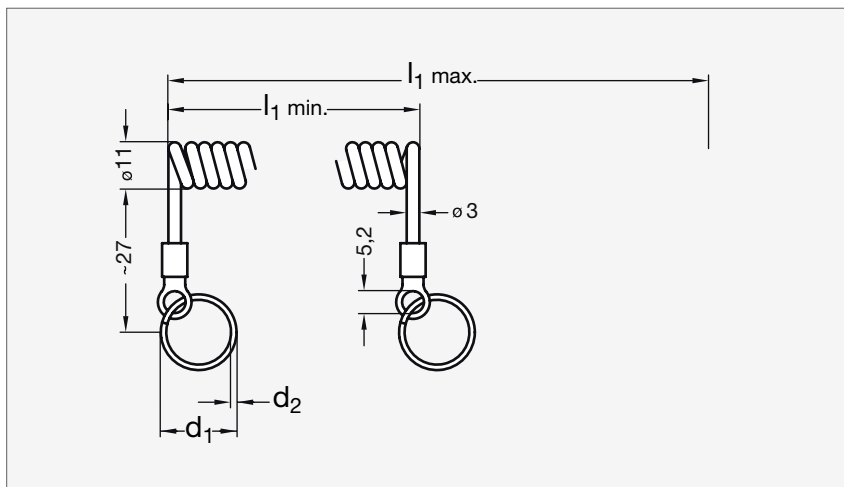


Cable ressort

32-82


MATIÈRE

- Câble en plastique noir PUR (polyuréthane).
- Anneau en inox.

PRODUITS ASSOCIÉS


 Broche 32-70
Page 551

 Broche 32-77
Page 556

 Broche 32-150
Page 554

	d ₁	d ₂	l ₁ min.	l ₁ max.	Charge statique (N)	
					Avec anneau	Sans anneau
32-820-14	14	1	50	250	50	60
32-820-18	18	1,3	50	250	90	60
32-820-24	24	1,5	50	250	100	60
32-820-14	14	1	100	500	50	60
32-820-18	18	1,3	100	500	90	60
32-820-24	24	1,5	100	500	100	60
32-820-14	14	1	200	1000	50	60
32-820-18	18	1,3	200	1000	90	60
32-820-24	24	1,5	200	1000	100	60

 Exemple
de commande

 Référence - l₁
32-820-14-50

composants.emile-maurin.fr

EMILE MAURIN
ELEMENTS STANDARD MECANQUES