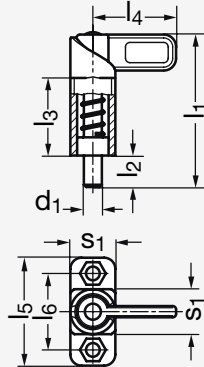


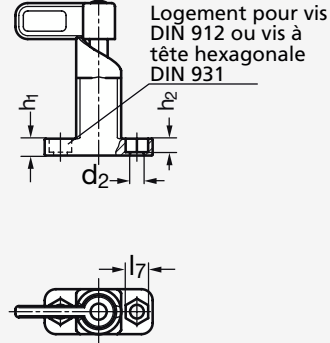
Doigt d'indexage avec dispositif de blocage et embase

32-84

Poignée perpendiculaire
aux trous de fixation



Poignée parallèle
aux trous de fixation



Poignée parallèle



Poignée perpendiculaire

MATIÈRE

- Corps en acier zingué passivé bleu ou en acier zingué pelliculé noir.
- Poignée en acier zingué passivé bleu.
- Goupille de centrage en acier zingué passivé bleu.

UTILISATION

- S'utilise lorsque la goupille de centrage doit être escamotée.
- Le blocage s'effectue par une rotation de la poignée de 180°.
- S'utilise pour des constructions en acier et en serrurerie quand un positionnement peu précis par rapport au verrouillage est suffisant.

Poignée perpendiculaire	Poignée parallèle	d ₁	d ₂	l ₁	l ₂	l ₃	l ₄	l ₅	l ₆	l ₇	h ₁	h ₂	s ₁	Élasticité (N) Début Fin		Poignée perpendiculaire	Poignée parallèle
32-840- 8	32-842- 8	8	6,1	68	14	35	37	48	34	10	7,5	6,1	20	16	55	32-843- 8	32-844- 8
32-840-10	32-842-10	10	6,1	68	14	35	37	48	34	10	7,5	6,1	20	16	55	32-843-10	32-844-10
32-840-12	32-842-12	12	6,1	68	14	35	37	48	34	10	7,5	6,1	20	16	55	32-843-12	32-844-12
32-840-14	32-842-14	14	6,1	68	14	35	37	48	34	10	7,5	6,1	20	16	55	32-843-14	32-844-14

Exemple
de commande

Référence
32-840-8

composants.emile-maurin.fr

EMILE MAURIN
ELEMENTS STANDARD MECANIQUE