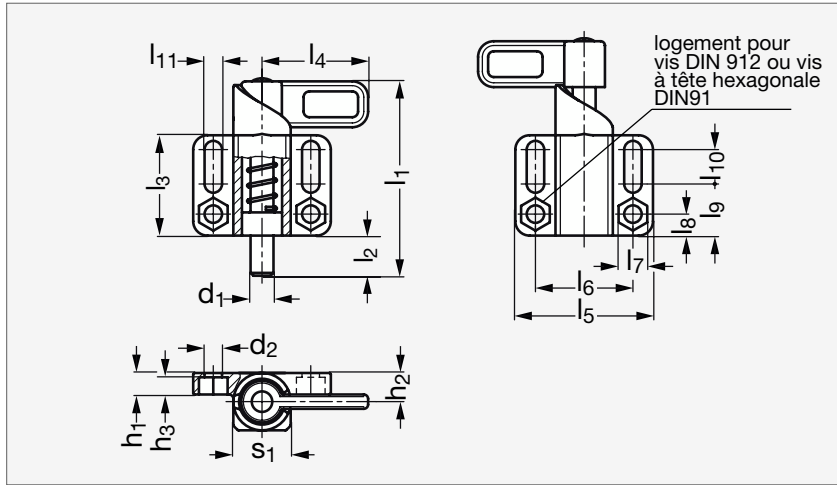


Doigt d'indexage avec dispositif de blocage et embase, inox

32-85



Gauche



Droit

MATIÈRE

- Corps et poignée en inox (AFNOR Z 6 CND 17-11, Werk 1.4401, AISI 316, A4), soudable.
- Goupille de centrage en inox (AFNOR Z 6 CND 17-11, Werk 1.4401, AISI 316, A4).

UTILISATION

- S'utilise lorsque la goupille de centrage doit être escamotée.
- Le blocage s'effectue par une rotation de la poignée de 180°.
- S'utilise pour des constructions en acier et en serrurerie quand un positionnement peu précis par rapport au verrouillage est suffisant.

Gauche	$d_1^{-0,05}$	$d_2^{+0,20}$	l_1	l_2	l_3	l_4	l_5	l_6	l_7	l_8	l_9	l_{10}	l_{11}	h_1	h_2	h_3	s_1	Élasticité (N)		Droit
																		Début	Fin	
32-857- 8	8	6,1	68	14	35	37	48	34	10	7,5	18	12	6,1	7,5	10	6,1	20	16	45	32-858- 8
32-857-10	10	6,1	68	14	35	37	48	34	10	7,5	18	12	6,1	7,5	10	6,1	20	16	45	32-858-10
32-857-12	12	6,1	68	14	35	37	48	34	10	7,5	18	12	6,1	7,5	10	6,1	20	16	45	32-858-12
32-857-14	14	6,1	68	14	35	37	48	34	10	7,5	18	12	6,1	7,5	10	6,1	20	16	45	32-858-14

Exemple
de commande

Référence

32-857-8