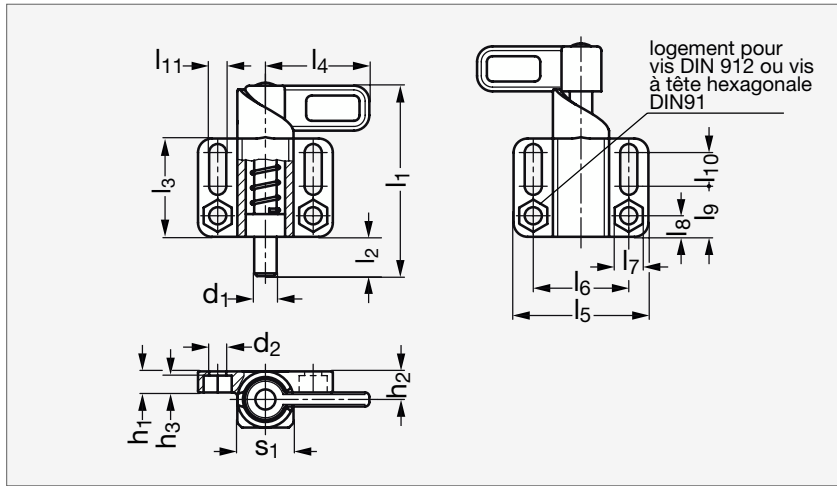


## Doigt d'indexage avec dispositif de blocage et embase

**MATIÈRE**

- Corps en acier zingué passivé bleu ou en acier zingué pelliculé noir.
- Poignée en acier zingué passivé bleu.
- Goupille de centrage en acier zingué passivé bleu.

**UTILISATION**

- S'utilise lorsque la goupille de centrage doit être escamotée.
- Le blocage s'effectue par une rotation de la poignée de 180°.
- S'utilise pour des constructions en acier et en serrurerie quand un positionnement peu précis par rapport au verrouillage est suffisant.

**PELLICULÉ NOIR**

Gauche	Droit	$d_1^{-0,05}_{-0,25}$	$d_2^{+0,2}_0$	$l_1$	$l_2$	$l_3$	$l_4$	$l_5$	$l_6$	$l_7$	$l_8$	$l_9$	$l_{10}$	$l_{11}$	$h_1$	$h_2$	$h_3$	$s_1$	Élasticité (N)		<b>PASSIVÉ BLEU</b>	
																			Début	Fin	Gauche	Droit
32-850- 8	32-851- 8	8	6,1	68	14	35	37	48	34	10	7,5	18	12	6,1	7,5	10	6,1	20	16	55	32-853- 8	32-854- 8
32-850-10	32-851-10	10	6,1	68	14	35	37	48	34	10	7,5	18	12	6,1	7,5	10	6,1	20	16	55	32-853-10	32-854-10
32-850-12	32-851-12	12	6,1	68	14	35	37	48	34	10	7,5	18	12	6,1	7,5	10	6,1	20	16	55	32-853-12	32-854-12
32-850-14	32-851-14	14	6,1	68	14	35	37	48	34	10	7,5	18	12	6,1	7,5	10	6,1	20	16	55	32-853-14	32-854-14

Exemple de commande

Référence

32-850-8

composants.emile-maurin.fr

**EMILE MAURIN**  
 ÉLÉMENTS STANDARD MÉCANIQUES