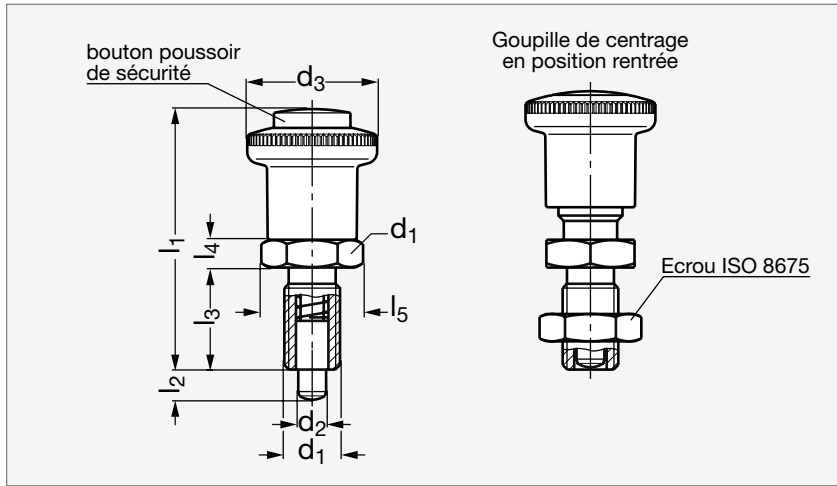


# Doigt d'indexage à bouton de sécurité, acier ou inox

32-86



## MATIÈRE

- Corps en acier bruni et goupille de centrage traitée, rectifiée et brunie ou corps en inox (AFNOR Z 8 CNF 18-09, Werk 1.4305, AISI 303) et goupille de centrage chimiquement nickelée.
- Bouton en polyamide noir mat, indémontable.
- Bouton poussoir de sécurité en polyamide rouge mat.

## UTILISATION

- S'utilise lorsque l'on veut éviter le mouvement intempestif de la goupille de centrage.
- La goupille de centrage est verrouillée dans la position sortie et ne peut être déverrouillée que par le bouton poussoir de sécurité.
- Le verrouillage est automatique une fois la position finale atteinte.
- Le mécanisme est intégré dans la tête, ce qui évite les dysfonctionnements dus à la poussière ou aux corps étrangers.

### ACIER

												INOX			
Sans écrou	Avec écrou	d <sub>1</sub>	d <sub>2</sub>	d <sub>3</sub>	l <sub>1</sub>	l <sub>2</sub> min.	l <sub>3</sub>	l <sub>4</sub>	l <sub>5</sub>	s <sub>1</sub>	Élasticité (N)		Sans écrou	Avec écrou	
												Début	Fin		
32-861- 12	32-862- 12	M12x1,5	6	28	56	6	22	6	21,9	19	6,5	19	32-867- 12	32-868- 12	
32-861- 12	32-862- 12	M12x1,5	6	28	56	9	22	6	21,9	19	6	25	32-867- 12	32-868- 12	
32-861- 16	32-862- 16	M16x1,5	8	28	62	8	26	8	21,9	19	8,5	26	32-867- 16	32-868- 16	
32-861- 16	32-862- 16	M16x1,5	8	28	62	12	26	8	21,9	19	8,5	28	32-867- 16	32-868- 16	
32-861-161	32-862-161	M16x1,5	10	28	62	12	26	8	21,9	19	9,5	38	32-867-161	32-868-161	

Exemple  
de commande

Référence - l<sub>2</sub>

32-861-12-6

composants.emile-maurin.fr

**EMILE MAURIN**  
ÉLÉMENTS STANDARD MÉCANIQUES