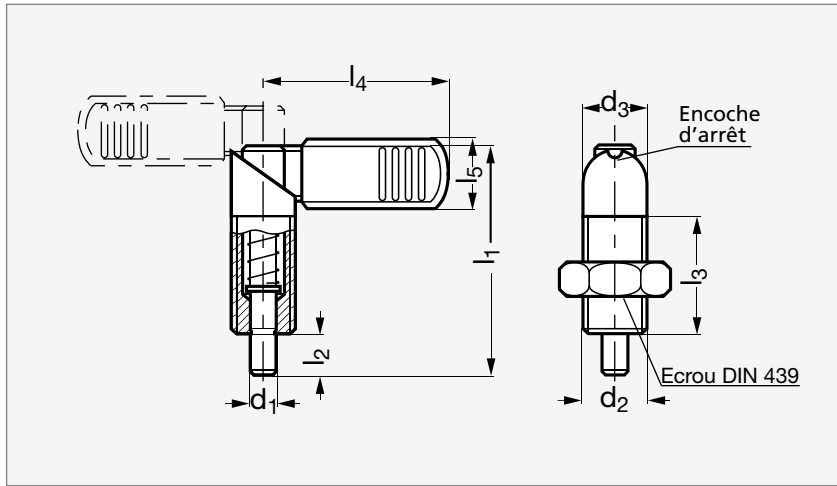


Doigt d'indexage à pas métrique avec dispositif de blocage et poignée plastique

32-87

Acier, sans écrou



Acier, avec écrou



Inox, sans écrou



Inox, avec écrou

MATIÈRE

- Corps en acier bruni ou en inox (AFNOR Z 8 CNF 18-09, Werk 1.4305, AISI 303).
- Goupille de centrage polie, nitrurée ou nickelée.
- Poignée plastique en polyamide noir mat.

UTILISATION

- Les doigts d'indexage 32-87 sont utilisés lorsque la goupille de centrage doit être escamotée. Le blocage s'effectue par une rotation de la poignée de 180°.

ACIER

Sans écrou	Avec écrou	d ₁ ^{-0,02 -0,04}	d ₂	d ₃	l ₁	l ₂	l ₃ ^{+1,5 0}	l ₄	Élasticité (N)				INOX	
									Acier		Inox		Sans écrou	Avec écrou
									Début	Fin	Début	Fin		
32-872- 5	32-873- 5	5	M12	12	47	8	26	32	9	21	8	18	32-877- 5	32-878- 5
32-872- 6	32-873- 6	6	M12	12	47	8	26	32	9	21	8	18	32-877- 6	32-878- 6
32-872- 6	32-873- 6	6	M16	16	56	10	30	42	12	32	11	29	32-877- 6	32-878- 6
32-872- 8	32-873- 8	8	M12	12	47	8	26	32	9	21	8	18	32-877- 8	32-878- 8
32-872- 8	32-873- 8	8	M16	16	56	10	30	42	12	32	11	29	32-877- 8	32-878- 8
32-872- 8	32-873- 8	8	M20	20	69	12	36	52	21	58	21	57	32-877- 8	32-878- 8
32-872-10	32-873-10	10	M16	16	56	10	30	42	12	32	11	29	32-877-10	32-878-10
32-872-10	32-873-10	10	M20	20	69	12	36	52	21	58	21	57	32-877-10	32-878-10
32-872-12	32-873-12	12	M20	20	69	12	36	52	21	58	21	57	32-877-12	32-878-12

Exemple
de commandeRéférence - d₂
32-872-5-12

composants.emile-maurin.fr

EMILE MAURIN
ELEMENTS STANDARD MECANIQUE