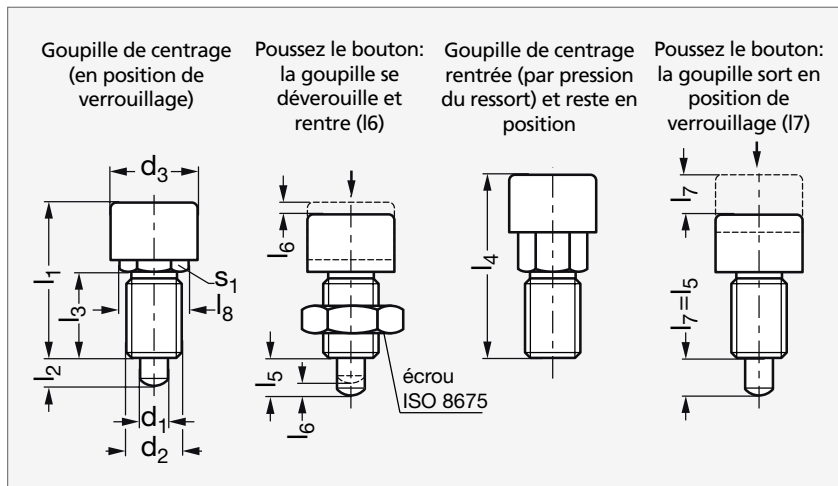


Doigt d'indexage avec mécanisme "push-push"

32-92



MATIÈRE

- Corps et goupille en acier nitruré bruni.
- Bouton en polyamide noir mat.

UTILISATION

- La goupille de centrage est actionnée par un mécanisme appelé "cardioïde", c'est-à-dire qu'elle est aussi bien sortie ou rentrée uniquement en pressant le bouton comme un stylo bille. La goupille de centrage ne peut absorber aucune force axiale et se rétracte par l'action du ressort. Elle doit rester libre et facile à actionner.

PRODUITS ASSOCIÉS



Support 32-38
Page 537



Douille de positionnement
32-39
Page 538

Sans écrou	d ₁ -0,02 -0,05	d ₂	d ₃	l ₁	l ₂	l ₃	l ₄	l ₅	l ₆	l ₇	l ₈	s ₁	Élasticité (N)		Avec écrou
													Début	Fin	
32-921-6	6	M12x1,5	19	38	6	20	44,5	9	3	9	15	13	20	30	32-922-6
32-921-8	8	M16x1,5	25	46	8	26	54,5	11	3	11	19	17	40	65	32-922-8

Référence

32-921-6

Exemple
de commande