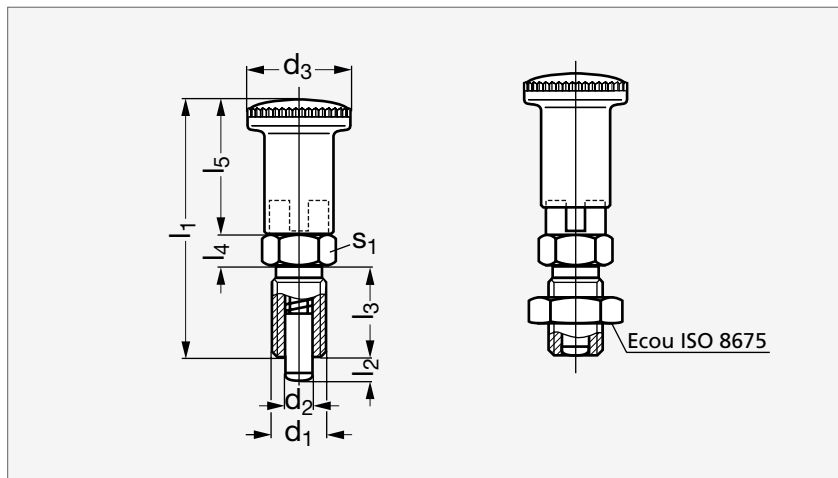


Doigt d'indexage avec dispositif de blocage et tête longue, acier ou inox

32-94



MATIÈRE

- Corps en acier bruni ou en inox (AFNOR Z 8 CNF 18-09, Werk 1.4305, AISI 303).
- Goupille de centrage traitée, rectifiée, brunie ou nickelée.
- Bouton en polyamide noir mat indémontable.

ACIER

INOX

Sans écrou	Avec écrou	d ₁	d ₂ ^{-0,02 -0,04}	d ₃	l ₁	l ₂ min.	l ₃	l ₄	l ₅	s ₁	Élasticité (N)		Sans écrou	Avec écrou
											Début	Fin		
32-940- 8	32-945- 8	M 8x1,00	4	16	42	4	16	5	21	10	4,5	12	32-942- 8	32-947- 8
32-940- 8	32-945- 8	M 8x1,00	4	16	42	6	16	5	21	10	4	12,5	32-942- 8	32-947- 8
32-940- 10	32-945- 10	M10x1,00	5	19	48	5	18	6	24	12	5	15	32-942- 10	32-947- 10
32-940- 10	32-945- 10	M10x1,00	5	19	48	8	18	6	24	12	5	18	32-942- 10	32-947- 10
32-940- 12	32-945- 12	M12x1,50	6	23	58	6	22	6	30	14	6,5	19	32-942- 12	32-947- 12
32-940- 12	32-945- 12	M12x1,50	6	23	58	9	22	6	30	14	6	25	32-942- 12	32-947- 12
32-940- 16	32-945- 16	M16x1,50	8	28	70	8	26	8	36	17	8,5	26	32-942- 16	32-947- 16
32-940- 16	32-945- 16	M16x1,50	8	28	70	12	26	8	36	17	8,5	28	32-942- 16	32-947- 16
32-940-161	32-945-161	M16x1,50	10	28	70	12	26	8	36	17	9,5	38	32-942-161	32-947-161
32-940- 20	32-945- 20	M20x1,50	12	28	79	15	33	10	36	22	11,5	40	32-942- 20	32-947- 20

Exemple
de commandeRéférence - l₂
32-940-8-4