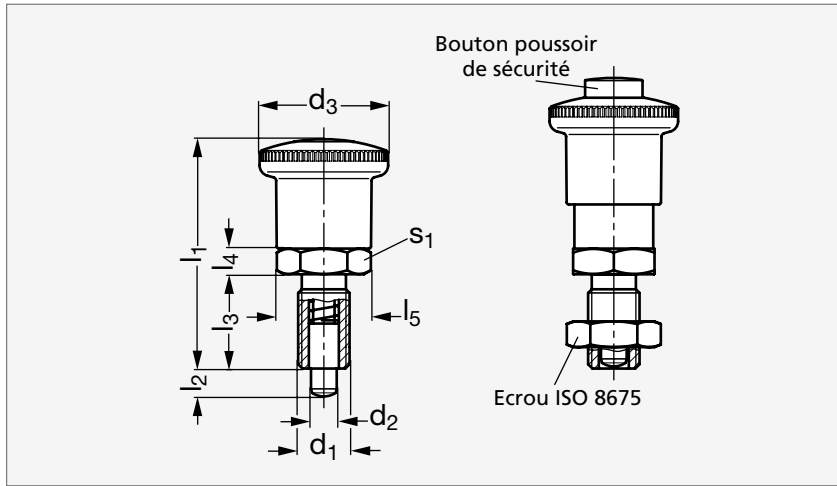


# Doigt d'indexage à bouton de sécurité, verrouillage position rentrée, acier ou inox

32-97



Acier sans écrou



Inox sans écrou

**MATIÈRE**

- Corps en acier bruni et goupille de centrage traitée, rectifiée et brunie ou corps en inox (AFNOR Z 8 CNF 18-09, Werk 1.4305, AISI 303) et goupille de centrage chimiquement nickelée.
- Bouton en polyamide noir mat, indémontable.
- Bouton poussoir de sécurité en polyamide rouge mat.

**UTILISATION**

- S'utilise lorsque l'on veut éviter le mouvement intempestif de la goupille de centrage.
- Se référer à notre site internet pour consulter l'ensemble des informations.

**ACIER**

												<b>INOX</b>		
Sans écrou	Avec écrou	d <sub>1</sub>	d <sub>2</sub>	d <sub>3</sub>	l <sub>1</sub>	l <sub>2</sub> min.	l <sub>3</sub>	l <sub>4</sub>	l <sub>5</sub>	s <sub>1</sub>	Élasticité (N) Début Fin		Sans écrou	Avec écrou
32-970- 12	32-975- 12	M12x1,5	6	30	53,5	6	22	6	21,9	19	6,5	19	32-971- 12	32-976- 12
32-970- 12	32-975- 12	M12x1,5	6	30	53,5	9	22	6	21,9	19	6	25	32-971- 12	32-976- 12
32-970- 16	32-975- 16	M16x1,5	8	30	59,5	8	26	8	21,9	19	8,5	26	32-971- 16	32-976- 16
32-970- 16	32-975- 16	M16x1,5	8	30	59,5	12	26	8	21,9	19	8,5	28	32-971- 16	32-976- 16
32-970-161	32-975-161	M16x1,5	10	30	59,5	12	26	8	21,9	19	9,5	38	32-971-161	32-976-161

Exemple  
de commandeRéférence - l<sub>2</sub>

32-970-12-6

composants.emile-maurin.fr

**EMILE MAURIN**  
 ÉLÉMENTS STANDARD MÉCANIQUES