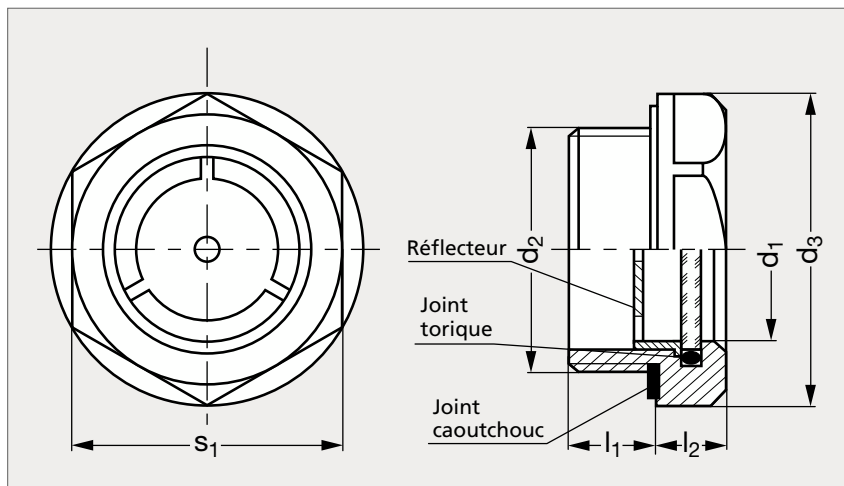


Indicateur de niveau d'huile aluminium anodisé noir, haute température, à visser

34-05**MATIÈRE**

- Aluminium anodisé noir.
- Voyant en verre naturel, réflecteur en thermoplastique.
- Joint d'étanchéité : rondelle plate en caoutchouc synthétique NBR (modèle 100 °C) ou en FPM Viton® (modèle 180 °C).

UTILISATION

- Température maximum d'emploi 100 °C ou 180 °C.

PRODUITS ASSOCIÉSIndicateur aluminium
34-05
Page 1560Indicateur inox 34-08
Page 1564Indicateur laiton 34-14
Page 1565**RÉSISTANCE 100 °C**

Avec réflecteur	Sans réflecteur	d ₁	d ₂		d ₃	l ₁	l ₂	s ₁	RÉSISTANCE 180 °C		
									Avec réflecteur	Sans réflecteur	
34-056- 7	34-057- 7	7	1/4	M14x1,5	20	7,5	6,5	18	34-058- 7	34-059- 7	
34-056-11	34-057-11	11	3/8	M16x1,5	22	8	7,5	20	34-058-11	34-059-11	
34-056-14	34-057-14	14	1/2	M20x1,5	26	8,5	7,5	23	34-058-14	34-059-14	
34-056-18	34-057-18	18	3/4	M26x1,5	M27x1,5	32	9	8	30	34-058-18	34-059-18
34-056-24	34-057-24	24	1	M33x1,5	40	11	8,5	36	34-058-24	34-059-24	
34-056-32	34-057-32	32	1 1/4	M40x1,5	M42x1,5	50	12	9	46	34-058-32	34-059-32
34-056-32	34-057-32	32	1 1/2		60	13	9	55	34-058-32	34-059-32	

Exemple
de commandeRéférence - d₁**34-056-7-1/4**

SÉRIE 34

composants.emile-maurin.fr

EMILE MAURIN
ELEMENTS STANDARD MECANIQUE**1561**