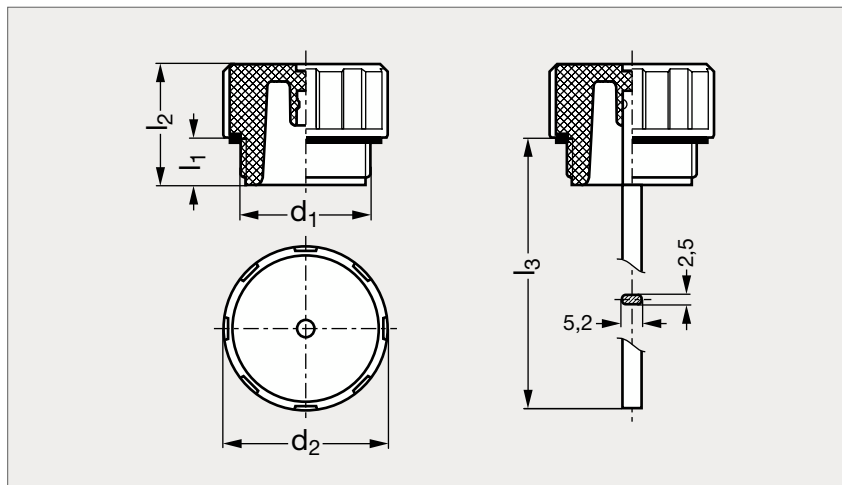


Bouchon d'huile avec ou sans jauge



Sans jauge



Avec jauge

MATIÈRE

- Technopolymère noir mat à base de polyamide.
- Joint en caoutchouc synthétique NBR.
- Résiste aux solvants, huiles, graisses et autres agents chimiques.
- Jauge plate en acier phosphaté.

UTILISATION

- Température maximum d'emploi jusqu'à 120 °C en continu.

PRODUIT ASSOCIÉ

Bouchon avec ou sans
jauge 34-21

| Sans jauge | d ₁ | d ₂ | l ₁ | l ₂ | l ₃ | Avec jauge |
|--------------|----------------|----------------|----------------|----------------|----------------|--------------|
| 34-191- 1/4 | 1/4 | 20,5 | 9 | 19 | 192 | 34-196- 1/4 |
| 34-191- 3/8 | 3/8 | 25 | 9 | 21 | 192 | 34-196- 3/8 |
| 34-191- 1/2 | 1/2 | 28,5 | 11 | 25 | 189 | 34-196- 1/2 |
| 34-191- 3/4 | 3/4 | 34,5 | 12 | 27 | 188 | 34-196- 3/4 |
| 34-191-1 | 1 | 42,5 | 13 | 28,5 | 188 | 34-196-1 |
| 34-191-1 1/4 | 1,25 | 52 | 13 | 32 | 185 | 34-196-1 1/4 |
| 34-191-1 1/2 | 1,5 | 57,5 | 13 | 34 | 185 | 34-196-1 1/2 |

Exemple
de commande

Référence

34-191-1/4