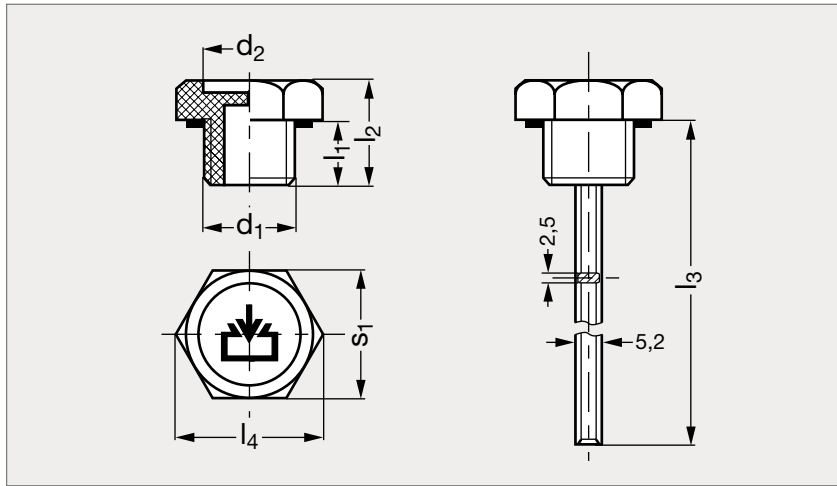


Bouchon d'huile de remplissage, avec ou sans jauge



Sans jauge



Avec jauge

MATIÈRE

- Technopolymère noir à base de polyamide renforcé de fibre de verre, finition mate.
- Joint d'étanchéité en caoutchouc synthétique NBR.
- Jauge plate en acier phosphaté, symbole graphique "remplissage".
- Résiste aux solvants, huiles, graisses et autres agents chimiques.

UTILISATION

- Température maximum d'emploi 130 °C en continu.

SUR DEMANDE

- Bouchon avec trou latéral d'échappement \varnothing 2 mm.

Sans jauge	d ₁	d ₂	l ₁	l ₂	l ₃	l ₄	s ₁	Avec jauge
34-211-10	M10x1,5	15	9	16	120	21,5	19	34-216-10
34-211-12	M12x1,5	15	9	16	120	21,5	19	34-216-12
34-211-14	M14x1,5	15	9	16	120	21,5	19	34-216-14
34-211-16	M16x1,5	17	9	16	120	25	22	34-216-16
34-211-18	M18x1,5	20,5	11	18	195	29,5	26	34-216-18
34-211-20	M20x1,5	20,5	11	18	195	29,5	26	34-216-20
34-211-22	M22x1,5	25	12	20	195	36,5	32	34-216-22
34-211-25	M25x1,5	25	12	20	195	36,5	32	34-216-25
34-211-26	M26x1,5	25	12	20	195	36,5	32	34-216-26
34-211-35	M35x1,5	31	13	22	195	44	38	34-216-35

Sans jauge	d ₁	d ₂	l ₁	l ₂	l ₃	l ₄	s ₁	Avec jauge	
34-211-40	M40x1,5	38	14	24	195	52,5	46	34-216-40	
34-211- 1/8	1/8	15	15	9	16	120	21,5	19	34-216- 1/8
34-211- 1/4	1/4	15	15	9	16	120	21,5	19	34-216- 1/4
34-211- 3/8	3/8	17	17	9	16	120	25	22	34-216- 3/8
34-211- 1/2	1/2	20,5	20,5	11	18	195	29,5	26	34-216- 1/2
34-211- 3/4	3/4	25	25	12	20	195	36,5	32	34-216- 3/4
34-211-1	1	31	31	13	22	195	44	38	34-216-1
34-211-1 1/4	1 1/4	38	38	14	24	195	52,5	46	34-216-1 1/4
34-211-1 1/2	1 1/2	46	46	15	26	195	63	55	34-216-1 1/2

Exemple
de commande

Référence

34-211-10

SÉRIE 34