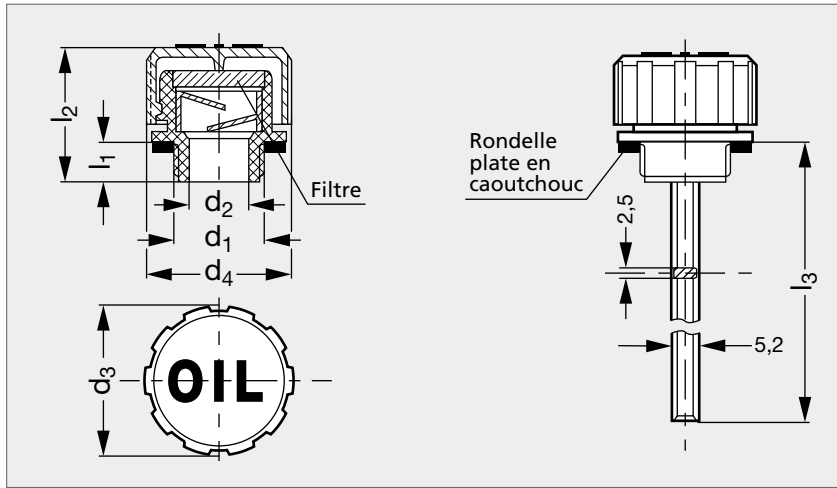


# Bouchon d'huile à échappement, avec ou sans jauge

34-23



Sans jauge



Avec jauge

## MATIÈRE

- Technopolymère à base de polyamide.
- Couverture orange gravé "oil", jauge plate en acier phosphate.
- Joint d'étanchéité en caoutchouc NBR, filtre à air en fil d'acier zingué pressé.
- Résiste aux solvants, huiles, graisses et autres agents chimiques.

## UTILISATION

- Température maximum d'emploi 120 °C.
- Se référer à notre site internet pour consulter l'ensemble des informations.

Sans jauge	d <sub>1</sub>	d <sub>2</sub>	d <sub>3</sub>	d <sub>4</sub>	l <sub>1</sub>	l <sub>2</sub>	l <sub>3</sub>	Avec jauge
34-232-16	M16x1,5	10	31	30	10	30	188	34-235-16
34-232-18	M18x1,5	10	31	30	10	30	188	34-235-18
34-232-20	M20x1,5	12	31	30	10	30	188	34-235-20
34-232-22	M22x1,5	12	31	30	10	30	188	34-235-22
34-232- 1/4	1/4	8	31	30	10	30	188	34-235- 1/4
34-232- 3/8	3/8	10	31	30	10	30	188	34-235- 3/8
34-232- 1/2	1/2	12	31	30	10	30	188	34-235- 1/2
34-232- 3/4	3/4	18	42	41	12	37	184	34-235- 3/4
34-232-1	1	23	42	41	12	37	184	34-235-1
34-232-1 1/4	1 1/4	28	57	56	16	44	184	34-235-1 1/4
34-232-1 1/2	1 1/2	28	57	56	16	44	184	34-235-1 1/2
34-232-2	2	23	70	56	17	59	179	34-235-2

Exemple de commande

### Référence

34-232-16

SÉRIE 34

composants.emile-maurin.fr

**EMILE MAURIN**  
 ELEMENTS STANDARD MECANIQUE