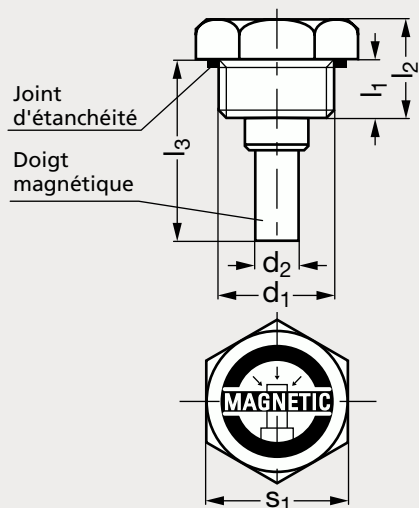


Bouchon d'huile magnétique

34-27



MATIÈRE

- Aluminium.
- Doigt magnétique en alliage spécial assurant la rétention des particules métalliques contenues dans l'huile.
- Plaquette en aluminium anodisé opaque avec indication "magnétique" et symbole graphique.
- Joint d'étanchéité en caoutchouc synthétique NBR.

UTILISATION

- Température maximum d'emploi 130 °C.

PRODUIT ASSOCIÉ



Bouchon magnétique
haute température 34-28
Page 1577

| | d_1 | d_2 | l_1 | l_2 | l_3 | s_1 |
|-----------|-------|-------|-------|-------|-------|-------|
| 34-270-14 | 14 | 6 | 9 | 15 | 30 | 19 |
| 34-270-38 | 38 | 8 | 9 | 15 | 31 | 22 |
| 34-270-12 | 12 | 8 | 11 | 18 | 34 | 26 |
| 34-270-34 | 34 | 8 | 12 | 20 | 36 | 32 |

Référence

Exemple
de commande **34-270-1/4**