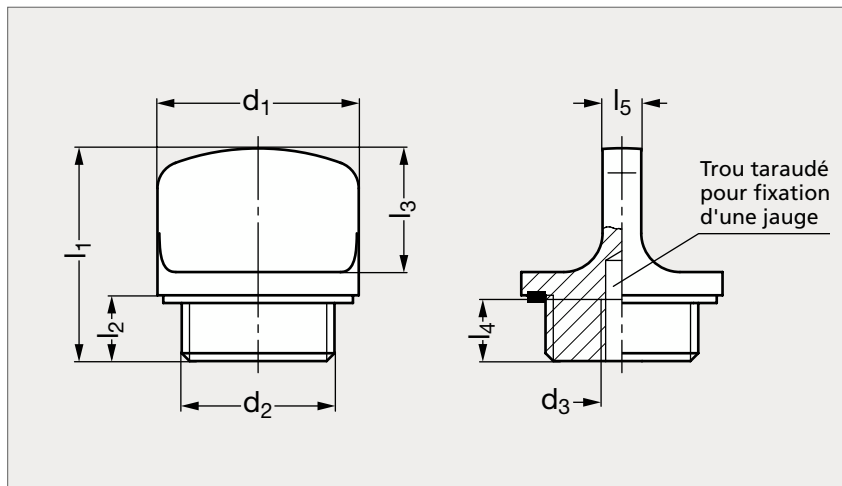


Bouchon d'huile aluminium, haute température

34-30



MATIÈRE

- Aluminium pelliculé noir (RAL 9005).
- Joint d'étanchéité en caoutchouc NBR Perbunan® modèle 120 °C) ou FPM Viton® (modèle 200 °C).

UTILISATION

- Température d'emploi jusqu'à 120 °C ou 200 °C.

RÉSISTANCE 120 °C

							RÉSISTANCE 200 °C					
Noir	Naturel	d ₁	d ₂		d ₃	l ₁	l ₂	l ₃	l ₄	l ₅	Noir	Naturel
34-301-22	34-302-22	22	3/8	M 16 x 1,5	M 5	26	8	15	8	5	34-305-22	34-306-22
34-301-26	34-302-26	26	1/2	M 20 x 1,5	M 5	27,5	8,5	16	8	5	34-305-26	34-306-26
34-301-32	34-302-32	32	3/4	M 26 x 1,5	M 5	29	9	17	8	6	34-305-32	34-306-32
34-301-40	34-302-40	40	1		M 5	32,5	11	18	8	7	34-305-40	34-306-40

Référence - d₂

34-301-22-3/8

Exemple
de commande