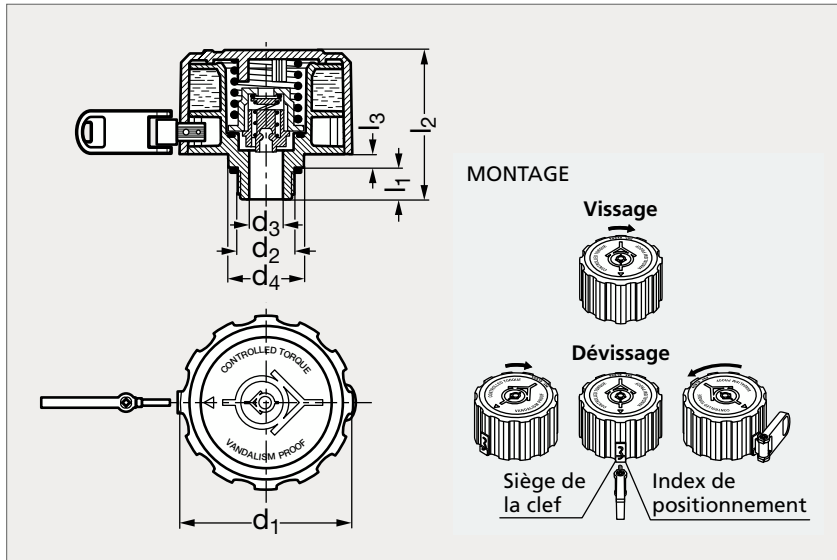


Bouchon d'huile à échappement pressurisé et dispositif anti-vandalisme

34-33



MATIÈRE

- Couvercle en technopolymère noir mat à base polyamide avec symbole graphique "double valve".
- Résiste aux solvants, huiles, graisses et autres agents chimiques.
- Raccord fileté en technopolymère à base d'acétalique.
- Rondelle d'étanchéité plate en caoutchouc synthétique NBR.
- Filtre à air à couronne en mousse de polyuréthane réticulaire (base polyester), finesse de filtration 10 μ .
- Clés en technopolymère rouge.
- Double valve en technopolymère :
 - valve de sécurité tarée à environ 0,350 bar avec ressort inox,
 - valve d'aspiration tarée à environ 0,030 bar avec ressort inox.

UTILISATION

- Température maximum d'emploi 100 °C en continu.
- Le dispositif de sécurité anti-vandalisme ne permet pas le dévissage par des personnes étrangères.

MONTAGE

- Se référer à notre site internet pour les instructions de montage.

	d ₁	d ₂	d ₃	d ₄	l ₁	l ₂	l ₃
34-330-80	80	3/4	16	36	15	68	5,5
34-330-80	80	M42x2	32	47	21	74	4

Exemple
de commande

Référence - d₂
34-330-80-3/4

SÉRIE 34