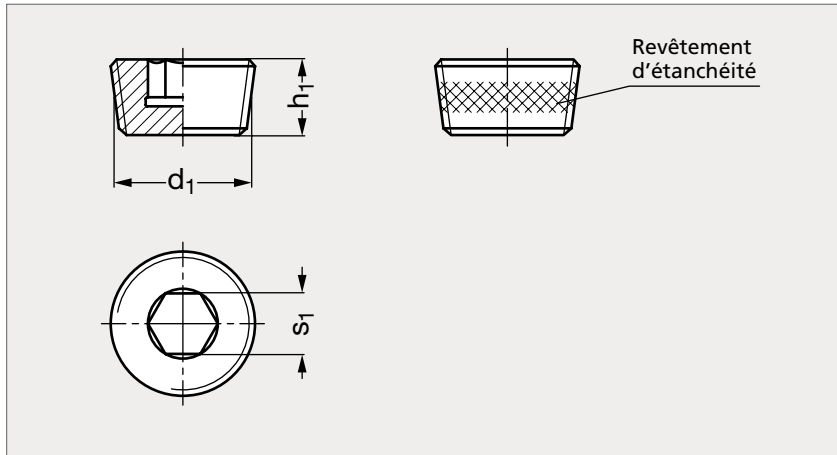


# Bouchon d'huile acier ou inox, 6 pans creux

34-37



## MATIÈRE

- Acier zingué, passivé bleu ou inox (AFNOR Z 8 CNF 18-09, Werk 1.4305, AISI 303).
- Revêtement d'étanchéité (GPC).

\* Acier uniquement.

## ACIER

Sans revêtement d'étanchéité	Avec revêtement d'étanchéité	$h_1$	$d_1$			$s_1$	Sans revêtement d'étanchéité	Avec revêtement d'étanchéité
34-371- 8	34-373- 8	8	M 8x1			4	34-375- 8	34-377- 8
34-371- 8	34-373- 8	8	M10x1			5	34-375- 8	34-377- 8
34-371-10	34-373-10	10	M12x1,5			6	34-375-10	34-377-10
34-371-10	34-373-10	10	M14x1,5	1/4		7	34-375-10	34-377-10
34-371-10	34-373-10	10	M16x1,5	M18x1,5	3/8	8	34-375-10	34-377-10
34-371-10	34-373-10	10	M20x1,5	M22x1,5	1/2	10	34-375-10	34-377-10
34-371-12	34-373-12	12	M24x1,5	M26x1,5*	3/4	12	34-375-12	34-377-12
34-371-12	34-373-12	12	M30x1,5*	1		17	34-375-12	34-377-12
34-371-15	34-373-15	15	M36x1,5			19		
34-371-18	34-373-18	18	M42x1,5	M45x1,5	1 1/4	22		
34-371-20	34-373-20	20	M48x1,5			24		

## INOX

Exemple  
de commande

Référence - d,

**34-371-8-8X1**