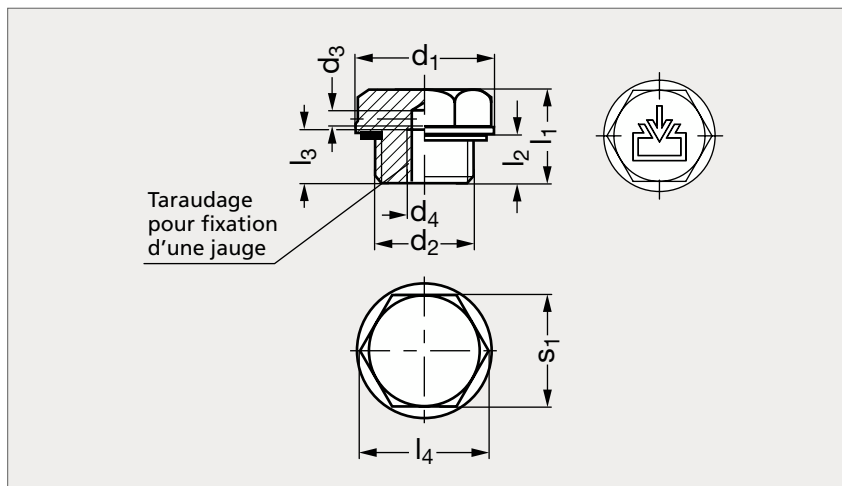


Bouchon d'huile de remplissage, aluminium anodisé noir, haute température

34-38



MATIÈRE

- Aluminium anodisé noir.
- Joint d'étanchéité en caoutchouc NBR Perbunan (modèle 100 °C) ou FPM Viton (modèle 180 °C).

UTILISATION

- Température maximum d'emploi jusqu'à 100 °C ou 180 °C.

PRODUITS ASSOCIÉS



Bouchon aluminium 34-38



Bouchon avec ou sans jauge 34-21



Bouchon à emmancher 34-25

RÉSISTANCE 100 °C

Sans échappement	Avec échappement	d ₁	d ₂			d ₃	d ₄	l ₁	l ₂	l ₃	l ₄	s ₁	Sans échappement	Avec échappement	
34-382-19	34-384-19	19	1/4	M14x1,5		2	M5	15,5	8	8	17,3	15	34-386-19	34-388-19	
34-382-22	34-384-22	22	3/8	M16x1,5		2	M5	15,5	8	8	20,8	18	34-386-22	34-388-22	
34-382-26	34-384-26	26	1/2	M20x1,5		2	M5	16	8,5	8	24,3	21	34-386-26	34-388-26	
34-382-32	34-384-32	32	3/4	M26x1,5	M27x1,5	2	M5	17	9	8	31,2	27	34-386-32	34-388-32	
34-382-40	34-384-40	40	1	M33x1,5		2	M5	19,5	11	8	37	32	34-386-40	34-388-40	
34-382-50	34-384-50	50	1 1/4	M40x1,5	M42x1,5	M42x2	2	M5	21	12	8	47,3	41	34-386-50	34-388-50
34-382-60	34-384-60	60	1 1/2			2	M5	22	13	8	57,7	50	34-386-60	34-388-60	

RÉSISTANCE 180 °C

Exemple
de commande

Référence - d₂

34-382-19-1/4