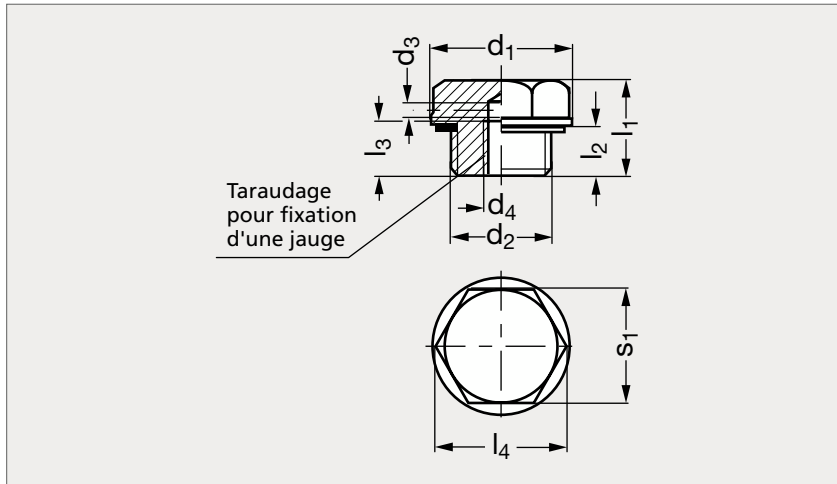


Bouchon d'huile aluminium anodisé noir, haute température

34-40**MATIÈRE**

- Aluminium anodisé noir.
- Joint d'étanchéité en caoutchouc NBR Perbunan (modèle 100 °C) ou FPM Viton (modèle 180 °C).

UTILISATION

- Température maximum d'emploi jusqu'à 100 °C ou 180 °C.

PRODUITS ASSOCIÉS

Bouchon aluminium 34-40



Bouchon technopolymère 34-20

RÉSISTANCE 100 °C

RÉSISTANCE 100 °C												RÉSISTANCE 180 °C			
Sans échappement	Avec échappement	d ₁	d ₂			d ₃	d ₄	l ₁	l ₂	l ₃	l ₄	s ₁	Sans échappement	Avec échappement	
34-402-19	34-404-19	19	1/4	M14x1,5		2	M5	15,5	8	8	17,3	15	34-406-19	34-408-19	
34-402-22	34-404-22	22	3/8	M16x1,5		2	M5	15,5	8	8	20,8	18	34-406-22	34-408-22	
34-402-26	34-404-26	26	1/2	M20x1,5		2	M5	16	8,5	8	24,3	21	34-406-26	34-408-26	
34-402-32	34-404-32	32	3/4	M26x1,5	M27x1,5	2	M5	17	9	8	31,2	27	34-406-32	34-408-32	
34-402-40	34-404-40	40	1	M33x1,5		2	M5	19,5	11	8	37	32	34-406-40	34-408-40	
34-402-50	34-404-50	50	1 1/4	M40x1,5	M42x1,5	M42x2	2	M5	21	12	8	47,3	41	34-406-50	34-408-50
34-402-60	34-404-60	60	1 1/2			2	M5	22	13	8	57,7	50	34-406-60	34-408-60	

Exemple de commande

Référence - d₂**34-402-19-1/4**

SÉRIE 34