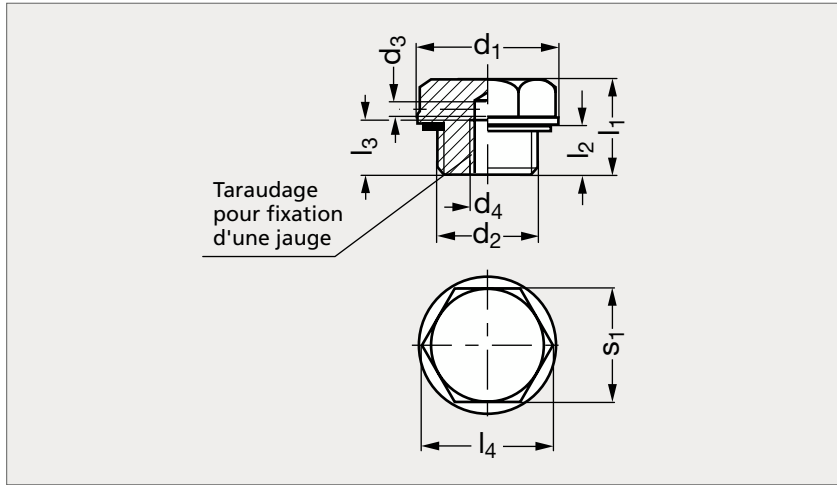


Bouchon d'huile aluminium, haute température

34-40



MATIÈRE

- Aluminium.
- Joint d'étanchéité en caoutchouc NBR Perbunan (modèle 100 °C) ou FPM Viton (modèle 180 °C).

UTILISATION

- Température maximum d'emploi jusqu'à 100 °C ou 180 °C.

PRODUITS ASSOCIÉS



Bouchon aluminium
anodisé noir 34-40
Voir notre site internet



Bouchon technopolymère
34-20
Page 1574

RÉSISTANCE 100 °C

Sans échappement	Avec échappement	d ₁	d ₂			d ₃	d ₄	l ₁	l ₂	l ₃	l ₄	s ₁	Sans échappement	Avec échappement	
34-401-19	34-403-19	19	1/4	M14x1,5		2	M5	15,5	8	8	17,3	15	34-405-19	34-407-19	
34-401-22	34-403-22	22	3/8	M16x1,5		2	M5	15,5	8	8	20,8	18	34-405-22	34-407-22	
34-401-26	34-403-26	26	1/2	M20x1,5		2	M5	16	8,5	8	24,3	21	34-405-26	34-407-26	
34-401-32	34-403-32	32	3/4	M26x1,5	M27x1,5	2	M5	17	9	8	31,2	27	34-405-32	34-407-32	
34-401-40	34-403-40	40	1	M33x1,5		2	M5	19,5	11	8	37	32	34-405-40	34-407-40	
34-401-50	34-403-50	50	1 1/4	M40x1,5	M42x1,5	M42x2	2	M5	21	12	8	47,3	41	34-405-50	34-407-50
34-401-60	34-403-60	60	1 1/2			2	M5	22	13	8	57,7	50	34-405-60	34-407-60	

RÉSISTANCE 180 °C

Exemple
de commande

Référence - d₂

34-401-19-1/4

SÉRIE 34

composants.emile-maurin.fr

EMILE MAURIN
ELEMENTS STANDARD MECANIQUE