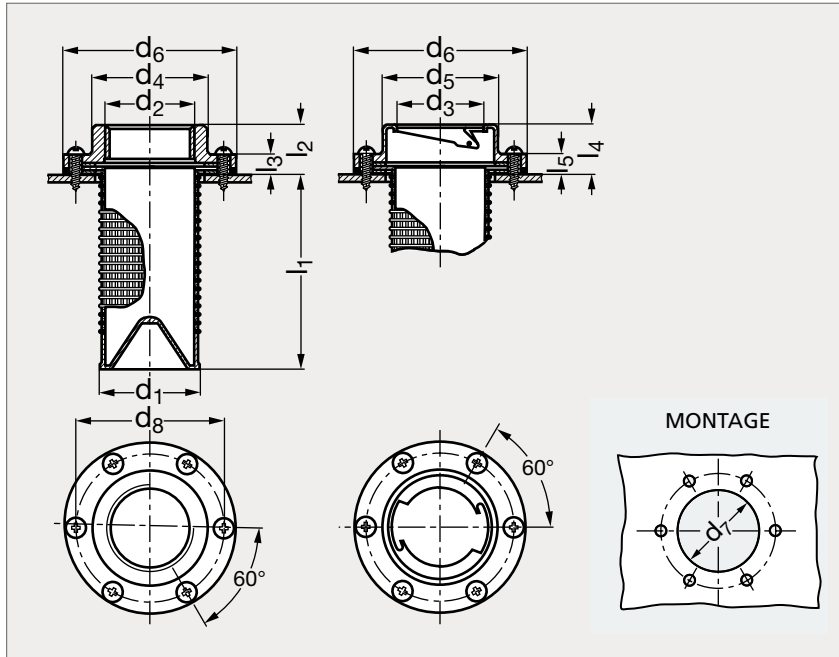


Flasque de remplissage verticale

34-41



Tarudée



À baïonnette

MATIÈRE

- Flasque en technopolymère noir mat renforcé de fibres de verre pour le modèle à fixation tarudée.
- Flasque en acier zingué pour le modèle avec fixation à baïonnette.
- Joint d'étanchéité en liège imprégné de gomme MGS.
- Panier filtrant en technopolymère noir.
- Résiste aux solvants, huiles, graisses et autres agents chimiques.

UTILISATION

- Température maximum d'emploi 90 °C.

PRODUITS ASSOCIÉS



Bouchon d'huile 34-23



Flasque de remplissage latérale 34-43

Tarudée	d ₁	d ₂	d ₃	d ₄	d ₅	d ₆	d ₇ min.	d ₈ ^{±1}	l ₁	l ₂	l ₃	l ₄	l ₅	À baïonnette
34-410-50	49	1 1/4	39	56	58	83	50	72	94	23	9	20	7	34-415-50

Exemple de commande
Référence
34-410-50

SÉRIE 34