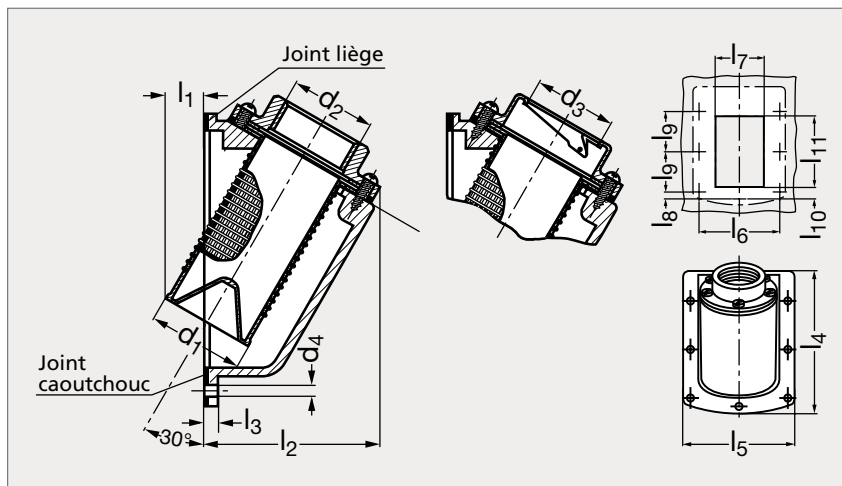


# Flasque de remplissage latérale

34-43



Taraudée



À baïonnette

## MATIÈRE

- Plaque en technopolymère noir mat renforcé de fibres de verre.
- Flasque en technopolymère noir mat renforcé de fibres de verre pour le modèle à fixation taraudée.
- Flasque en acier zingué pour le modèle avec fixation à baïonnette.
- Joint d'étanchéité de la plaque en caoutchouc synthétique NBR.
- Joint d'étanchéité de la flasque en liège imprégné de gomme MGS.
- Panier filtrant en technopolymère noir.
- Résiste aux solvants, huiles, graisses et autres agents chimiques.

## UTILISATION

- Température maximum d'emploi 90 °C.

## PRODUITS ASSOCIÉS



Bouchon d'huile 34-23



Flasque de remplissage verticale 34-41

Taraudée	d <sub>1</sub>	d <sub>2</sub>	d <sub>3</sub>	d <sub>4</sub>	l <sub>1</sub>	l <sub>2</sub>	l <sub>3</sub>	l <sub>4</sub>	l <sub>5</sub>	l <sub>6</sub>	l <sub>7</sub>	l <sub>8</sub>	l <sub>9</sub>	l <sub>10</sub> <sup>±0,2</sup>	l <sub>11</sub>	À baïonnette
34-430-50	49	1,25	39	7	18	92	7	148	117	102	65	9	51	15	70 - 80	34-435-50

### Référence

34-430-50

Exemple  
de commande