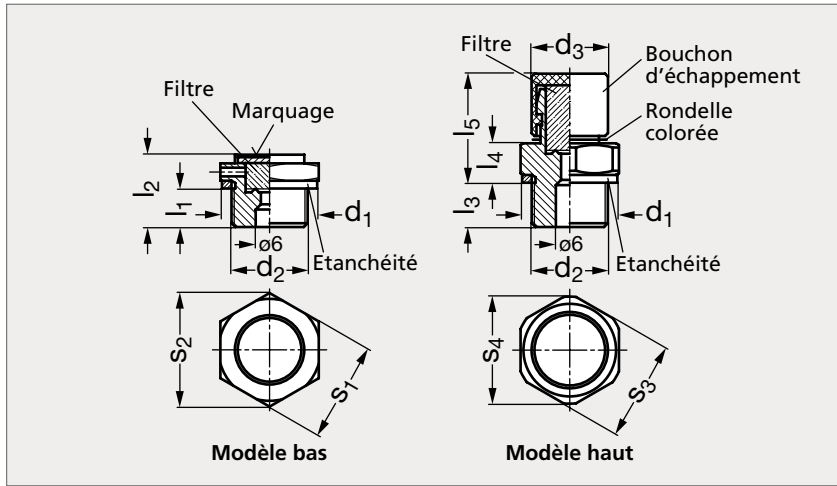


Bouchon d'huile à échappement, laiton, avec filtre

34-63



Modèle bas



Modèle haut

MATIÈRE

- Corps de la valve en laiton, bouchon d'échappement en polyamide (PA).
- Filtre en inox (Z 6 CN 18-09, Werk 1.4301, AISI 304).
- Catégorie G2-G3 : taux de séparation d'environ 65 à 85 % pour des particules de taille > 10 µm.
- Étanchéité en acier doux 1.0338 ou en polyamide PA6 pour les modèles $d_2 = M 10 \times 1$.

UTILISATION

- Résiste à des températures comprises entre - 30 °C et + 100 °C.
- S'utilise lorsqu'il y a un échange entre l'air intérieur de la cuve et l'air extérieur.
- Débit d'air pour une différence de pressions de 0,2 bar entre l'air intérieur de la cuve et l'air extérieur : modèle bas : 24 l/min / modèle haut : 46 l/min.

Bas	d_1	d_2	d_3	l_1	l_2	l_3	l_4	l_5	s_1	s_2	s_3	s_4	Haut	
34-631-13	13,5	1/8	13	6	6	8	7	16	14	16	17	18,5	34-632-13	
34-631-14	14,5	M10x1	13	6	6	8	7	16	14	16	17	18,5	34-632-14	
34-631-18	18	M12x1,5	13	6,5	6	7,5	7,5	16,5	17	19,5	17	18,5	34-632-18	
34-631-20	20	1/4	M14x1,5	13	6,5	6	7,5	7,5	16,5	17	19,5	17	18,5	34-632-20
34-631-22	22	M16x1,5	13	9	11	7,5	7,5	16,5	22	25	22	24	34-632-22	
34-631-24	24	M18x1,5	13	9	11	7,5	7,5	16,5	22	25	22	24	34-632-24	
34-631-27	27	M22x1,5	13	9	11	7,5	7,5	16,5	27	31	27	29	34-632-27	
34-631-23	23	3/8	13	9	11	7,5	7,5	16,5	22	25	22	24	34-632-23	
34-631-26	26	1/2	13	8,5	11	8	8	17	27	31	27	29	34-632-26	
34-631-32	32	3/4	13	8,5	11	8	8	17	32	37	32	35	34-632-32	

Exemple
de commande

Référence - d_2

34-631-13-1/8