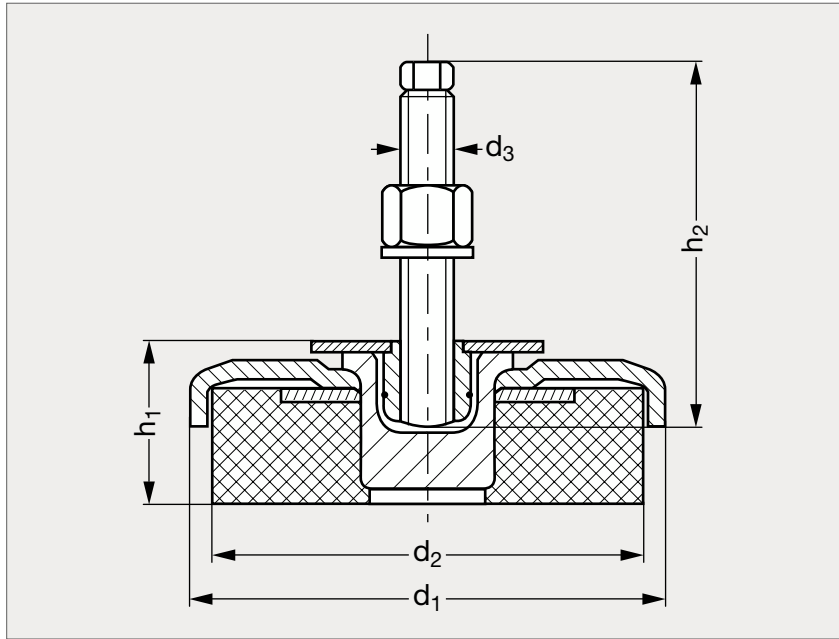


Support antivibratoire acier, pour charges lourdes

35-03



MATIÈRE

- Acier renforcé galvanisé.
- Semelle en nitrile écologique 80 shores A.

UTILISATION

- Les charges par support sont données à titre indicatif et dans le cas d'utilisation avec des machines traditionnelles. Pour des presses mécaniques ou pour des presses à injecter, nous consulter.
- Résiste aux huiles et solvants de nettoyage.

	d_1	d_2	d_3	h_1 min.	h_1 max.	h_2	Charge min. (kg)	Charge max. (kg)
35-033-160	160	150	M20x1,50	54	69	170	1500	4000
35-033-200	200	190	M20x1,50	56	71	170	3000	5500

Exemple
de commande

Référence

35-033-160