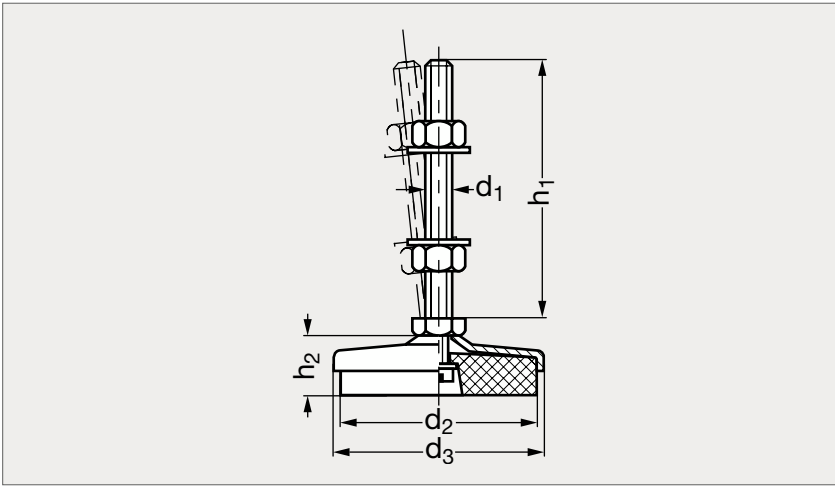


Support antivibratoire plat, acier ou inox

35-04


MATIÈRE

- Inox (AFNOR Z 7 CN 18-09, AISI 304 S15) ou acier galvanisé.
- Tige filetée inclinable de $\pm 7^\circ$.
- Semelle antivibratoire en nitrile (60 shores A ou 90 shores A).

CHARGES FAIBLES

Inox	Acier galvanisé	d ₁	d ₂	d ₃	h ₁	h ₂	Charge maxi (kg)	
	35-043- 8	M 8x1,25	60	68	85	16	150	250
35-041-10	35-043-10	M10x1,50	60	68	100	16	150	250
35-041-12	35-043-12	M12x1,75	60	68	120	16	150	250
35-041-16	35-043-16	M16x2,00	60	68	120	16	150	250
35-041-20	35-043-20	M20x2,50	60	68	120	16	150	250

CHARGES FORTES

Inox	Acier galvanisé	d ₁	d ₂	d ₃	h ₁	h ₂	Charge maxi (kg)	
35-045-12	35-047-12	M12x1,75	90	98	120	27	500	1000
35-045-16	35-047-16	M16x2,00	90	98	120	27	500	1000
35-045-20	35-047-20	M20x2,50	90	98	120	27	500	1000
35-045-24	35-047-24	M24x3,00	90	98	150	27	500	1000

Exemple de commande

Référence - Charge maxi

35-041-10-150

 composants.emile-maurin.fr **EMILE MAURIN**
 ELEMENTS STANDARD MECANIQUE