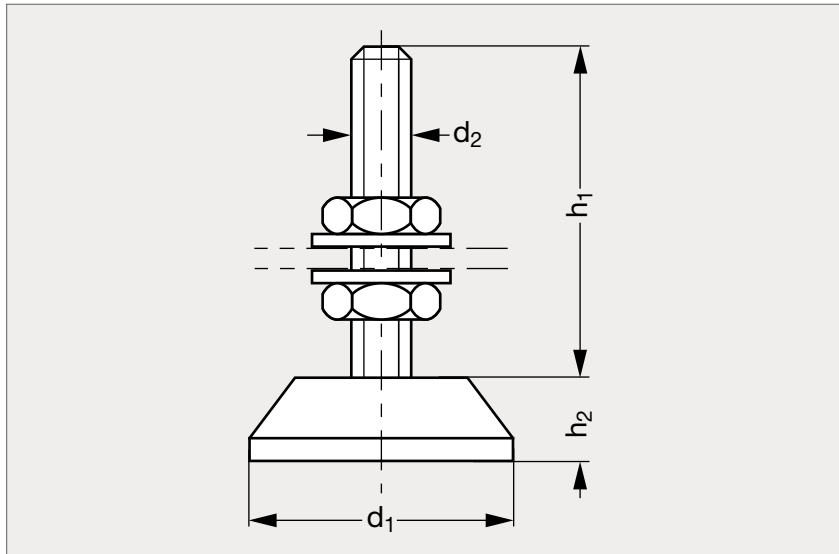


Support antivibratoire caoutchouc, pour faibles charges

35-06



MATIÈRE

- Semelle en caoutchouc chloroprène qualité néoprène, 60° shores A, gris ou 90° shores A, noir.
- Tige filetée en inox (AFNOR Z 7 CN 18-09, AISI 304 S15) ou en acier galvanisé.

UTILISATION

- Absorbe les vibrations et réduit les bruits.

60° SHORES

Inox	Acier galvanisé	h_1	h_2	d_1	d_2	Charge max. 60° (kg)	Charge max. 90° (kg)	Inox	Acier galvanisé
35-061-38	35-063-38	35	15	46	M10x1,50	40	75	35-065-38	35-067-38
35-061-60	35-063-60	60	15	46	M10x1,50	40	75	35-065-60	35-067-60

90° SHORES

Exemple
de commande

Référence

35-061-38