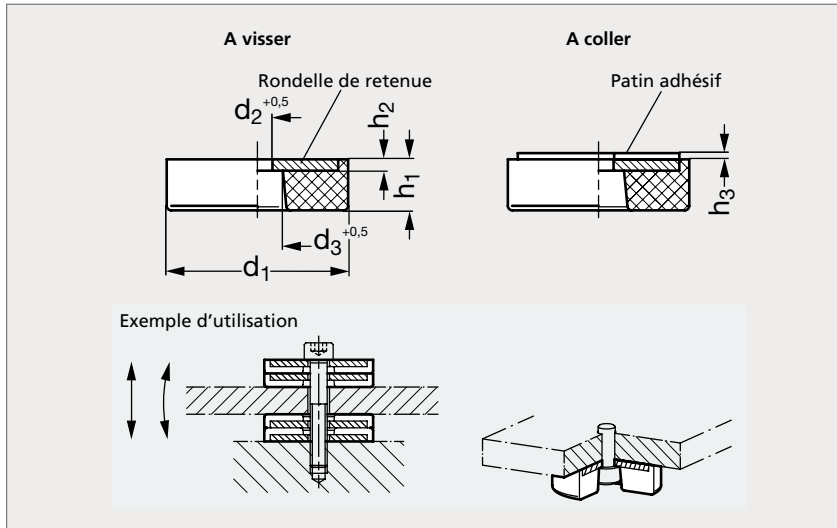


Support antivibratoire acier ou inox, à visser ou à coller

35-09

NOUVEAU



Acier, à visser



Acier, à coller



Inox, à visser



Inox, à coller

MATIÈRE

- Acier zingué, passivé bleu ou inox (AFNOR Z 6 CN 18-09, Werk 1.4301, AISI 304).
- Semelle en caoutchouc Perbunan (NBR) noir, 70 Shore A.
- Patin adhésif double face en mousse acrylique.

UTILISATION

- Absorbe les vibrations et réduit les bruits.
- Température d'emploi : jusqu'à 120 °C.
- Possibilité de les empiler pour augmenter le taux d'amortissement.
- Utilisable comme rondelle d'espacement.

Support antivibratoire acier ou inox, à visser ou à coller

35-09

ACIER											INOX	
À visser	À coller	d ₁	d ₂	d ₃	h ₁	h ₂	h ₃	Rigidité (N/mm)	Charge max. (daN)	Écrasement (mm)	À visser	À coller
35-091-19	35-093-19	19	4	7,5	3	1,5	1,1	282	48	1,7	35-095-19	35-097-19
35-091-19	35-093-19	19	4	7,5	7	1,5	1,1	213	37,3	1,75	35-095-19	35-097-19
35-091-19	35-093-19	19	4	7,5	14	1,5	1,1	68	24	3,5	35-095-19	35-097-19
35-091-25	35-093-25	25	4	7,5	3	1,5	1,1	1870	187	1	35-095-25	35-097-25
35-091-25	35-093-25	25	4	7,5	8	1,5	1,1	349	69,8	2	35-095-25	35-097-25
35-091-25	35-093-25	25	4	7,5	16	1,5	1,1	135	54	4	35-095-25	35-097-25
35-091-32	35-093-32	32	5	9	4	2	1,1	1680	168	1	35-095-32	35-097-32
35-091-32	35-093-32	32	5	9	9	2	1,1	548	123,3	2,25	35-095-32	35-097-32
35-091-32	35-093-32	32	5	9	18	2	1,1	212	85	4	35-095-32	35-097-32
35-091-38	35-093-38	38	5	9	4	2	1,1	1500	150	1	35-095-38	35-097-38
35-091-38	35-093-38	38	5	9	10	2	1,1	704	176	2,5	35-095-38	35-097-38
35-091-38	35-093-38	38	5	9	20	2	1,1	230	92	4	35-095-38	35-097-38
35-091-50	35-093-50	50	6	11	5	2,5	1,1	3600	360	1	35-095-50	35-097-50
35-091-50	35-093-50	50	6	11	11	2,5	1,1	1223	367	3	35-095-50	35-097-50
35-091-50	35-093-50	50	6	11	22	2,5	1,1	500	250	5	35-095-50	35-097-50
35-091-64	35-093-64	64	6	11	5	2,5	1,1	1460	146	1	35-095-64	35-097-64
35-091-64	35-093-64	64	6	11	13	2,5	1,1	2016	605	3	35-095-64	35-097-64
35-091-64	35-093-64	64	6	11	26	2,5	1,1	616	370	6	35-095-64	35-097-64

Exemple
de commandeRéférence - h₁**35-091-19-3**