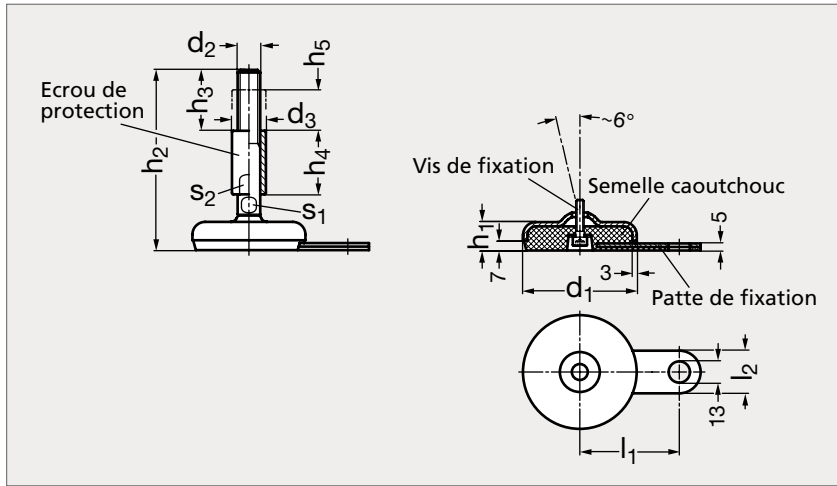


Pied inox, avec patte de fixation, à tige filetée avec écrou de protection

35-108

MATIÈRE

- Base et patte de fixation en inox (AFNOR Z 6 CN 18-09, Werk 1.4301, AISI 304), mat.
- Tige filetée inclinable et écrou de protection en inox (AFNOR Z 8 CNF 18-09, Werk 1.4305, AISI 303).
- Semelle en caoutchouc Perbunan (NBR) noir, 80 ± 5 shore A.

	d ₁	d ₂	d ₃	l ₁	l ₂	h ₁	h ₂				h ₃	h ₄	h ₅	s ₁	s ₂	Charge statique (kN)
35-1085- 60	60	M16	24	50	25	19	126	151	176	201	45	45	29	12	20	27
35-1085- 80	80	M16	24	70	30	20	127	152	177	202	45	45	29	12	20	24
35-1085- 80	80	M20	30	70	30	20	151	176	201	251	56	56	36	16	24	24
35-1085- 80	80	M24	35	70	30	20	176	226	276		67	67	42	20	30	24
35-1085-100	100	M16	24	80	30	21	128	153	178	203	45	45	29	12	20	21
35-1085-100	100	M20	30	80	30	21	152	177	202	252	56	56	36	16	24	21
35-1085-100	100	M24	35	80	30	21	177	227	277		67	67	42	20	30	21

 Référence - d₂ - h₂

 Exemple
de commande

35-1085-60-16-126

composants.emile-maurin.fr

EMILE MAURIN
ELEMENTS STANDARD MECANIQUES