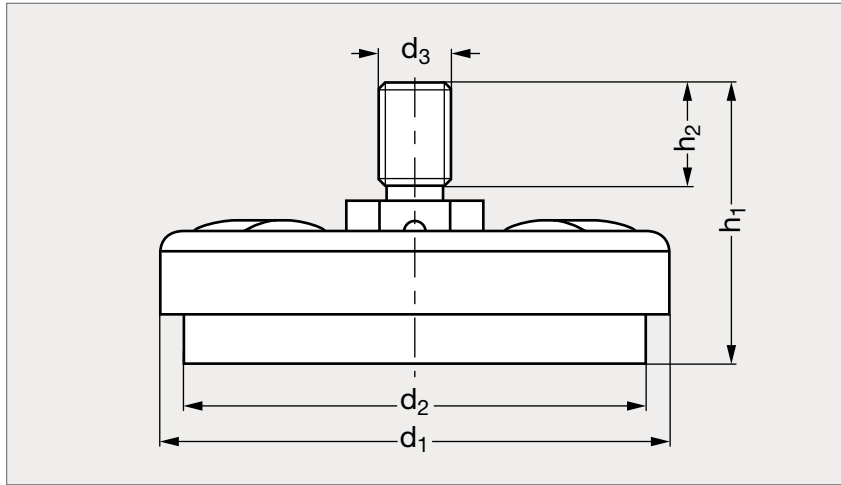


Support antivibratoire acier, à tige filetée courte

35-10


MATIÈRE

- Plaque en acier bichromatée.
- Tige filetée en acier galvanisé.
- Semelle en nitrile 80° shores A.

UTILISATION

- Résiste aux huiles et solvants de nettoyage.

	d ₁	d ₂	d ₃	h ₁	h ₂	Charge max. (kg)
35-100-80	80	73	M12x1,75	44	30	500

 Exemple
de commande

Référence
35-100-80
composants.emile-maurin.fr
EMILE MAURIN
ELEMENTS STANDARD MECANIQUES