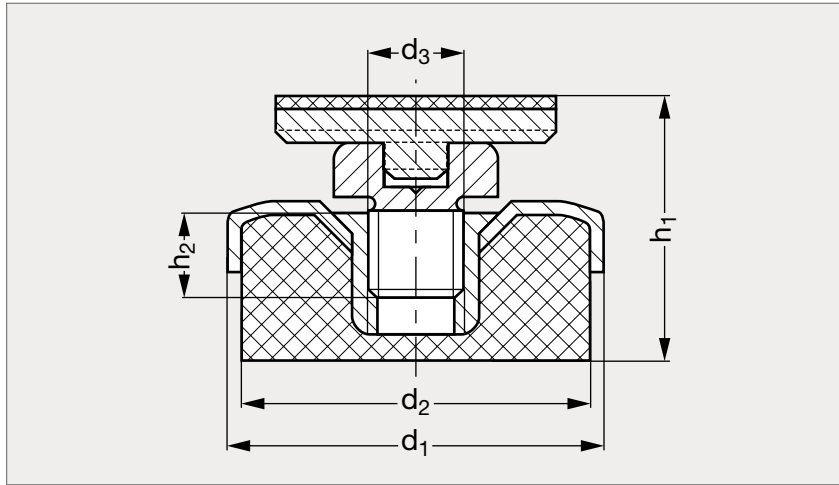


Support antivibratoire acier, à platine

35-12



MATIÈRE

- Acier galvanisé.
- Semelle en nitrile écologique 80 shores A.

UTILISATION

- Absorbe les vibrations et réduit les bruits.
- Résiste aux huiles et solvants de nettoyage.

	d_1	d_2	d_3	h_1 min.	h_1 max.	h_2	Charge min. (kg)	Charge max. (kg)
35-120-80	80	74	M20x1,50	54	64	20	50	500
35-120-120	120	112	M24x2	65	75	25	400	1000

Exemple
de commande

Référence

35-120-80

composants.emile-maurin.fr

EMILE MAURIN
ELEMENTS STANDARD MECANIQUES