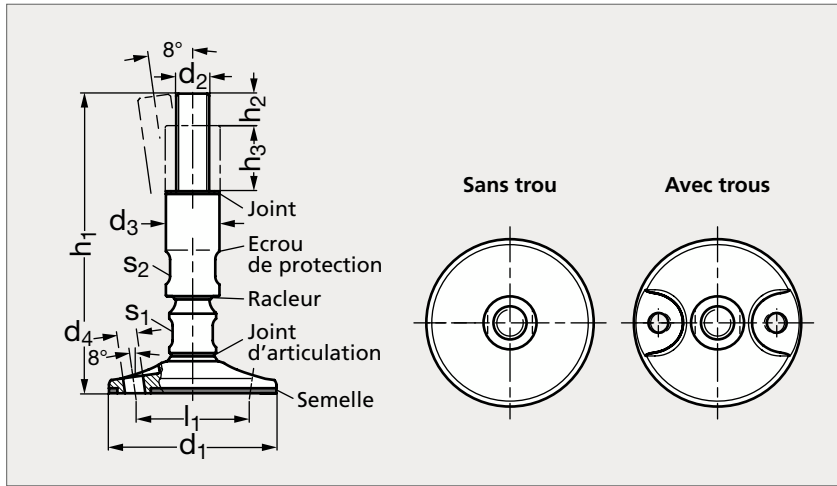


# Pied inox, à tige filetée avec méplat, écrou de protection et joint NBR

35-130



Sans trous de fixation



Avec trous de fixation



## MATIÈRE

- Base, tige filetée inclinable et écrou de protection en inox (AFNOR Z 6 CN 18-09, Werk 1.4301, AISI 304).
- Joint en NBR, racleur en TPU, semelle en silicone, joint d'articulation en H-NBR.
- Se référer à notre site internet pour consulter l'ensemble des informations.

## UTILISATION

- Évitez les zones de rétention de saleté. Convient aux fortes exigences hygiéniques.

Sans trou	d <sub>1</sub>	d <sub>2</sub>	d <sub>3</sub>	d <sub>4</sub>	h <sub>1</sub>		h <sub>2</sub>	h <sub>3</sub>	s <sub>1</sub>	s <sub>2</sub>	Charge statique (kN)	Avec trous
35-1301-60	60	M12	25		175	225	14	35	17	19	16	
35-1301-60	60	M16	28		175	225	19	35	18	22	30	
35-1301-80	80	M12	25	9,5	175	225	14	35	17	19	16	35-1302-80
35-1301-80	80	M16	28	9,5	175	225	19	35	18	22	30	35-1302-80
35-1301-80	80	M20	32	12	185	235	24	35	24	27	47	35-1302-80
35-1301-80	80	M24	36	12	185	235	29	35	24	30	67	35-1302-80
35-1301-100	100	M16	28	12	175	225	19	35	18	22	30	35-1302-100
35-1301-100	100	M20	32	12	185	235	24	35	24	27	47	35-1302-100
35-1301-100	100	M24	36	12	185	235	29	35	24	30	67	35-1302-100
35-1301-120	120	M16	28	12	175	225	19	35	18	22	30	35-1302-120
35-1301-120	120	M20	32	12	185	235	24	35	24	27	47	35-1302-120
35-1301-120	120	M24	36	12	185	235	29	35	24	30	67	35-1302-120

Exemple  
de commande

Référence - d<sub>1</sub> - h<sub>1</sub>

35-1301-80-16-175