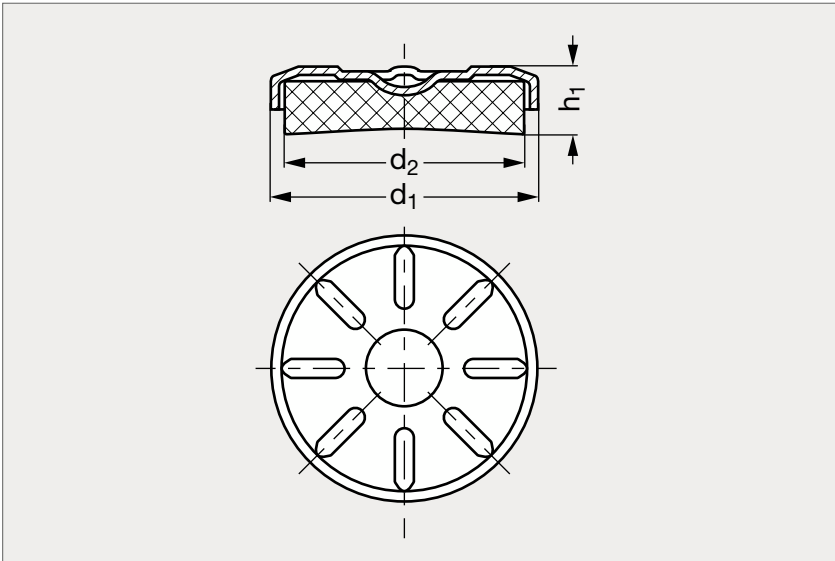


Support antivibratoire acier ou inox

35-14



MATIÈRE

- Inox (AFNOR Z 7 CN 18-09, AISI 304 S15) ou acier galvanisé.
- Semelle en nitrile écologique 80 shores A.

UTILISATION

- Absorbe les vibrations et réduit les bruits.
- Résiste aux huiles et solvants de nettoyage.

Inox	d ₁	d ₂	h ₁	Charge min. (kg)	Charge max. (kg)	Acier galvanisé
35-141- 80	80	74	20	50	500	35-143- 80
35-141-120	120	112	24	400	1000	35-143-120
35-141-160	160	152	29	800	2000	35-143-160
35-141-200	200	190	33	1500	4000	35-143-200

Exemple
de commande

Référence

35-141-80