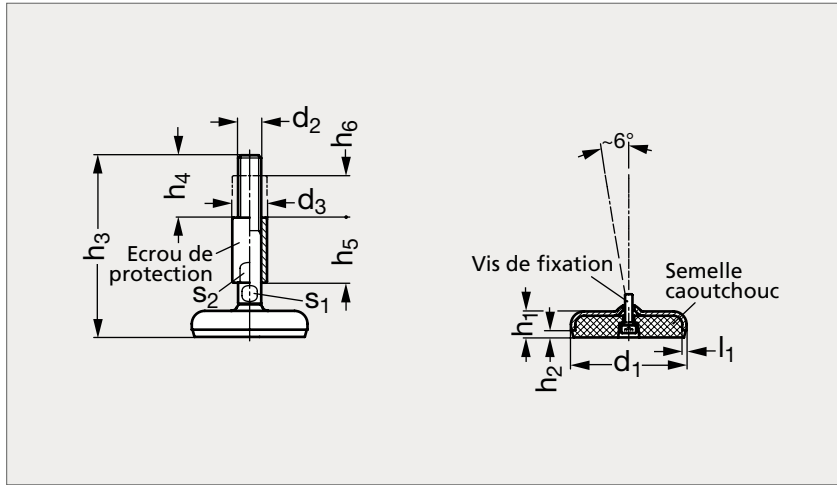


Pied inox, à tige filetée avec écrou de protection et semelle noire

35-17



MATIÈRE

- Base en inox (AFNOR Z 6 CN 18-09, Werk 1.4301, AISI 304), mat ou poli.
- Tige filetée inclinable et écrou de protection en inox (AFNOR Z 8 CNF 18-09, Werk 1.4305, AISI 303).
- Semelle collée ou vulcanisée en caoutchouc Perbunan (NBR) noir, 80 ± 5 shore A.

SEMELLE COLLÉE

Mat	d ₁	d ₂	d ₃	l ₁	h ₁	h ₂	h ₃				h ₄	h ₅	h ₆	s ₁	s ₂	Charge statique (kN)	SEMELLE VULCANISÉE	
																	Mat	Poli
35-172- 60	60	M16	24	3	16	4	123	148	173	198	45	45	29	12	20	27	35-171- 60	35-173- 60
35-172- 80	80	M16	24	3	18	5	125	150	175	200	45	45	29	12	20	24	35-171- 80	35-173- 80
35-172- 80	80	M20	30	3	18	5	149	174	199	249	56	56	36	16	24	24	35-171- 80	35-173- 80
35-172- 80	80	M24	35	3	18	5	174	224	274		67	67	42	20	30	24	35-171- 80	35-173- 80
35-172-100	100	M16	24	3	20	6	126	151	176	201	45	45	29	12	20	21	35-171-100	35-173-100
35-172-100	100	M20	30	3	20	6	151	176	201	251	56	56	36	16	24	21	35-171-100	35-173-100
35-172-100	100	M24	35	3	20	6	176	226	276		67	67	42	20	30	21	35-171-100	35-173-100

Référence - d₂ - h₃Exemple
de commande

35-172-60-16-123