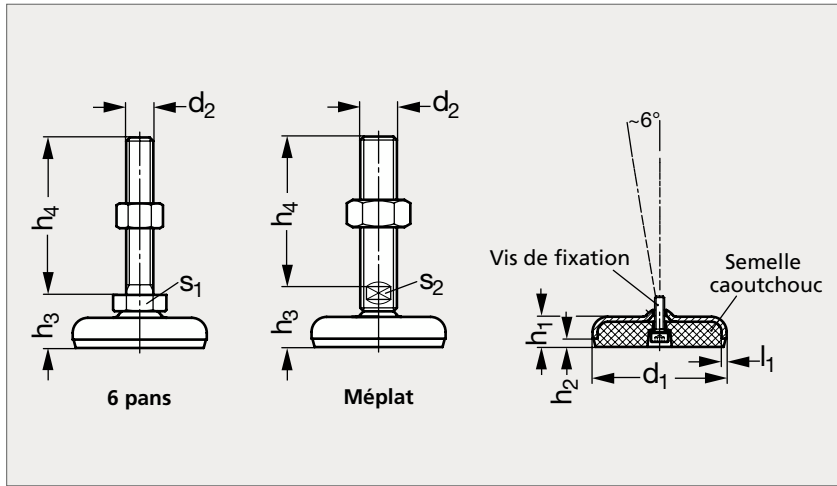


Pied inox, à tige filetée, avec semelle vulcanisée

35-212



Mat, semelle blanche, M16 à M24



Poli, semelle noire, M8 à M12

MATIÈRE

- Base et écrou en inox (AFNOR Z 6 CN 18-09, Werk 1.4301, AISI 304), mat ou poli.
- Tige filetée inclinable en inox (AFNOR Z 8 CNF 18-09, Werk 1.4305, AISI 303).
- Semelle vulcanisée en caoutchouc Perbunan (NBR) noir ou blanc, 80 ± 5 shore A.

Pied inox, à tige filetée, avec semelle vulcanisée

35-212

MAT

Noir		Blanc		d ₁	d ₂	h ₁	h ₂	h ₃	h ₄			l ₁	s ₁	s ₂	Charge statique noir (kN)	Charge statique blanc (kN)		
Avec écrou	Sans écrou	Avec écrou	Sans écrou															
35-2121-60	35-2122-60	35-2123-60	35-2124-60	60	M 8	16	4	24	40	50	63	3	17		8	8		
35-2121-60	35-2122-60	35-2123-60	35-2124-60	60	M10	16	4	24	50	60	80	100	3	17		14	14	
35-2121-60	35-2122-60	35-2123-60	35-2124-60	60	M12	16	4	24	60	80	100	125	3	17		20	20	
35-2121-60	35-2122-60	35-2123-60	35-2124-60	60	M16	16	4	30	75	100	125	150	200	3	12		28	25
35-2121-80	35-2122-80	35-2123-80	35-2124-80	80	M 8	18	5	26	40	50	63		3	17		8	8	
35-2121-80	35-2122-80	35-2123-80	35-2124-80	80	M10	18	5	26	50	60	80	100	3	17		14	14	
35-2121-80	35-2122-80	35-2123-80	35-2124-80	80	M12	18	5	26	60	80	100	125	3	17		19	15	
35-2121-80	35-2122-80	35-2123-80	35-2124-80	80	M16	18	5	32	75	100	125	150	200	3		12	19	15
35-2121-80	35-2122-80	35-2123-80	35-2124-80	80	M20	18	5	33	75	100	125	150	200	3	15		19	15
35-2121-80	35-2122-80	35-2123-80	35-2124-80	80	M24	18	5	36	100	125	150	200	3	19		19	15	15
35-2121-100	35-2122-100	35-2123-100	35-2124-100	100	M 8	20	6	28	40	50	63		3	17		8	8	8
35-2121-100	35-2122-100	35-2123-100	35-2124-100	100	M10	20	6	28	50	60	80	100	3	17		14	14	14
35-2121-100	35-2122-100	35-2123-100	35-2124-100	100	M12	20	6	28	60	80	100	125	3	17		17	14	14
35-2121-100	35-2122-100	35-2123-100	35-2124-100	100	M16	20	6	34	75	100	125	150	200	3		12	17	14
35-2121-100	35-2122-100	35-2123-100	35-2124-100	100	M20	20	6	35	75	100	125	150	200	3	15		17	14
35-2121-100	35-2122-100	35-2123-100	35-2124-100	100	M24	20	6	38	100	125	150	200	3	19		17	14	14

POLI

Noir		Blanc		d ₁	d ₂	h ₁	h ₂	h ₃	h ₄			l ₁	s ₁	s ₂	Charge statique noir (kN)	Charge statique blanc (kN)		
Avec écrou	Sans écrou	Avec écrou	Sans écrou															
35-2125-60	35-2126-60	35-2127-60	35-2128-60	60	M 8	16	4	24	40	50	63		3	17		8	8	8
35-2125-60	35-2126-60	35-2127-60	35-2128-60	60	M10	16	4	24	50	60	80	100	3	17		14	14	14
35-2125-60	35-2126-60	35-2127-60	35-2128-60	60	M12	16	4	24	60	80	100	125	3	17		20	20	20
35-2125-60	35-2126-60	35-2127-60	35-2128-60	60	M16	16	4	30	75	100	125	150	200	3	12		28	25
35-2125-80	35-2126-80	35-2127-80	35-2128-80	80	M 8	18	5	26	40	50	63		3	17		8	8	8
35-2125-80	35-2126-80	35-2127-80	35-2128-80	80	M10	18	5	26	50	60	80	100	3	17		14	14	14
35-2125-80	35-2126-80	35-2127-80	35-2128-80	80	M12	18	5	26	60	80	100	125	3	17		19	15	15
35-2125-80	35-2126-80	35-2127-80	35-2128-80	80	M16	18	5	32	75	100	125	150	200	3		12	19	15
35-2125-80	35-2126-80	35-2127-80	35-2128-80	80	M20	18	5	33	75	100	125	150	200	3	15		19	15
35-2125-80	35-2126-80	35-2127-80	35-2128-80	80	M24	18	5	36	100	125	150	200	3	19		19	15	15
35-2125-100	35-2126-100	35-2127-100	35-2128-100	100	M 8	20	6	28	40	50	63		3	17		8	8	8
35-2125-100	35-2126-100	35-2127-100	35-2128-100	100	M10	20	6	28	50	60	80	100	3	17		14	14	14
35-2125-100	35-2126-100	35-2127-100	35-2128-100	100	M12	20	6	28	60	80	100	125	3	17		17	14	14
35-2125-100	35-2126-100	35-2127-100	35-2128-100	100	M16	20	6	34	75	100	125	150	200	3		12	17	14
35-2125-100	35-2126-100	35-2127-100	35-2128-100	100	M20	20	6	35	75	100	125	150	200	3	15		17	14
35-2125-100	35-2126-100	35-2127-100	35-2128-100	100	M24	20	6	38	100	125	150	200	3	19		17	14	14

Exemple de commande **Référence - d₂ - h₁**
35-2121-60-8-40