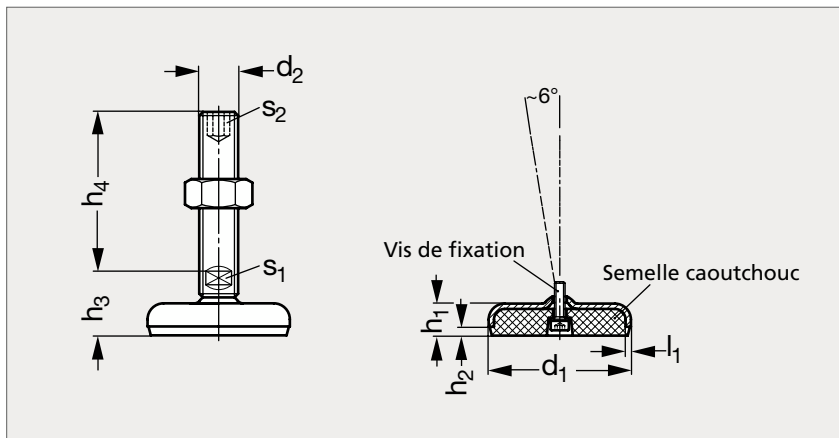


# Pied inox, à tige filetée, avec semelle noire

35-216



## MATIÈRE

- Base et écrou en inox (AFNOR Z 6 CN 18-09, Werk 1.4301, AISI 304), mat ou poli.
- Tige filetée inclinée en inox (AFNOR Z 8 CNF 18-09, Werk 1.4305, AISI 303).
- Semelle collée ou vulcanisée en caoutchouc Perbunan (NBR), noir, 80 ± 5 shore A.

### SEMELLE COLLÉE

Mat		SEMELLE VULCANISÉE													
Avec écrou	Sans écrou	Mat						Poli							
		d <sub>1</sub>	d <sub>2</sub>	h <sub>1</sub>	h <sub>2</sub>	h <sub>3</sub>	h <sub>4</sub>	l <sub>1</sub>	s <sub>1</sub>	s <sub>2</sub>	Charge statique (kN)	Avec écrou	Sans écrou	Avec écrou	Sans écrou
35-2161- 50	35-2162- 50	50	M16	14,5	3,5	29	75 100 125 150 200	3	12	8	28				
35-2161- 60	35-2162- 60	60	M16	16	4	30	75 100 125 150 200	3	12	8	28	35-2163- 60	35-2164- 60	35-2165- 60	35-2166- 60
35-2161- 80	35-2162- 80	80	M16	18	5	32	75 100 125 150 200	3	12	8	19	35-2163- 80	35-2164- 80	35-2165- 80	35-2166- 80
35-2161- 80	35-2162- 80	80	M20	18	5	33	75 100 125 150 200	3	15	10	19	35-2163- 80	35-2164- 80	35-2165- 80	35-2166- 80
35-2161- 80	35-2162- 80	80	M24	18	5	36	100 125 150 200	3	19	12	19	35-2163- 80	35-2164- 80	35-2165- 80	35-2166- 80
35-2161-100	35-2162-100	100	M16	20	6	34	75 100 125 150 200	3	12	8	17	35-2163-100	35-2164-100	35-2165-100	35-2166-100
35-2161-100	35-2162-100	100	M20	20	6	35	75 100 125 150 200	3	15	10	17	35-2163-100	35-2164-100	35-2165-100	35-2166-100
35-2161-100	35-2162-100	100	M24	20	6	38	100 125 150 200	3	19	12	17	35-2163-100	35-2164-100	35-2165-100	35-2166-100
35-2161-120	35-2162-120	120	M20	22	6	39	100 125 150 200	4	15	10	25				
35-2161-120	35-2162-120	120	M24	22	6	42	100 125 150 200	4	19	12	25				
35-2161-120	35-2162-120	120	M30	22	6	46	100 125 150 200	4	24	12	25				

Référence - d<sub>2</sub> - h<sub>4</sub>Exemple  
de commande

35-2161-50-16-75