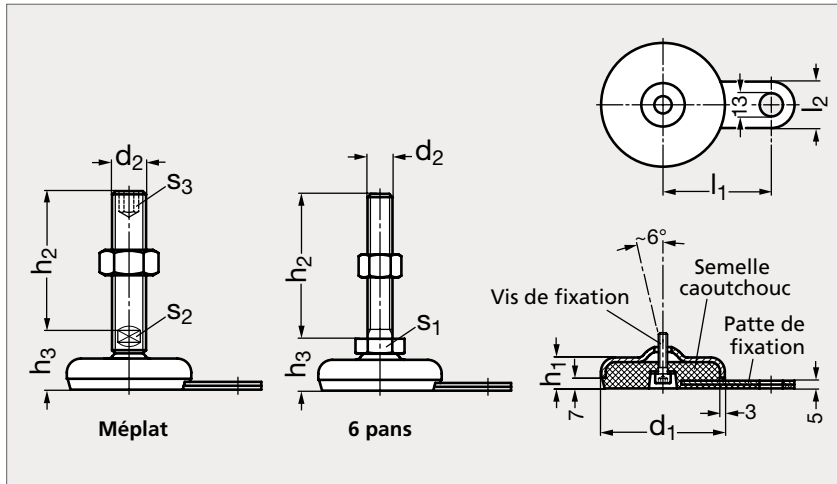


# Pied acier, à tige filetée

35-230



Avec écrou, M8 à M12



Sans écrou, M16 à M24

## MATIÈRE

- Base, patte de fixation et écrou en acier zingué, passivé bleu.
- Tige filetée inclinable en acier zingué, passivé bleu.
- Semelle en caoutchouc Perbunan (NBR) noir,  $80 \pm 5$  shore A.

# Pied acier, à tige filetée

**35-230**

Avec écrou	d <sub>1</sub>	d <sub>2</sub>	l <sub>1</sub>	l <sub>2</sub>	h <sub>1</sub>	h <sub>2</sub>					h <sub>3</sub>	s <sub>1</sub>	s <sub>2</sub>	s <sub>3</sub>	Charge statique (kN)	Sans écrou
35-2301- 50	50	M 8	45	25	18	40	50	63			26	17			8	35-2302- 50
35-2301- 50	50	M10	45	25	18	50	60	80	100		26	17			10	35-2302- 50
35-2301- 50	50	M12	45	25	18	60	80	100	125		26	17			12	35-2302- 50
35-2301- 50	50	M16	45	25	18	75	100	125	150	200	32		12	8	16	35-2302- 50
35-2301- 60	60	M 8	50	25	19	40	50	63			27	17			8	35-2302- 60
35-2301- 60	60	M10	50	25	19	50	60	80	100		27	17			10	35-2302- 60
35-2301- 60	60	M12	50	25	19	60	80	100	125		27	17			12	35-2302- 60
35-2301- 60	60	M16	50	25	19	75	100	125	150	200	33		12	8	16	35-2302- 60
35-2301- 80	80	M 8	70	30	20	40	50	63			28	17			8	35-2302- 80
35-2301- 80	80	M10	70	30	20	50	60	80	100		28	17			10	35-2302- 80
35-2301- 80	80	M12	70	30	20	60	80	100	125		28	17			12	35-2302- 80
35-2301- 80	80	M16	70	30	20	75	100	125	150	200	34		12	8	12	35-2302- 80
35-2301- 80	80	M20	70	30	20	75	100	125	150	200	35		15	10	12	35-2302- 80
35-2301- 80	80	M24	70	30	20	100	125	150	200		38		19	12	12	35-2302- 80
35-2301-100	100	M 8	80	30	21	40	50	63			29	17			8	35-2302-100
35-2301-100	100	M10	80	30	21	50	60	80	100		29	17			10	35-2302-100
35-2301-100	100	M12	80	30	21	60	80	100	125		29	17			11	35-2302-100
35-2301-100	100	M16	80	30	21	75	100	125	150	200	35		12	8	11	35-2302-100
35-2301-100	100	M20	80	30	21	75	100	125	150	200	36		15	10	11	35-2302-100
35-2301-100	100	M24	80	30	21	100	125	150	200		39		19	12	11	35-2302-100

 Exemple  
de commande

 Référence - d<sub>2</sub> - h<sub>2</sub>
**35-2301-50-8-40**

composants.emile-maurin.fr

**EMILE MAURIN**  
ELEMENTS STANDARD MECANIQUE