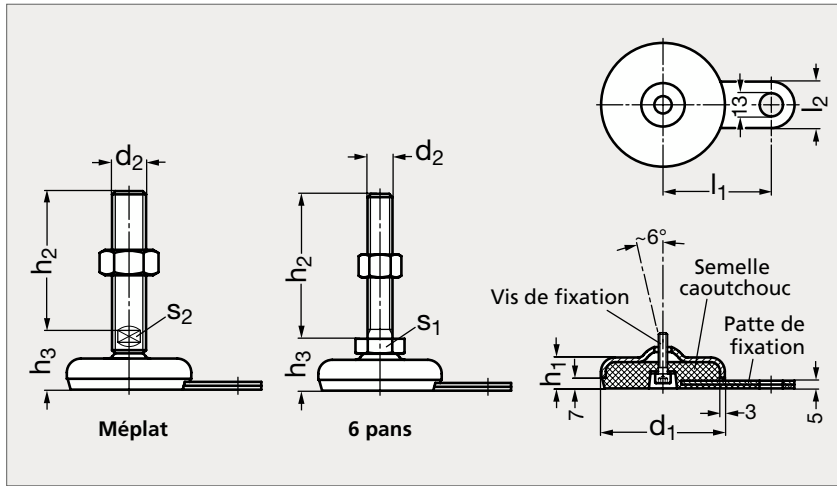


Pied inox, à tige filetée

35-232



Avec écrou, M8 à M12



Avec écrou, M16 à M24

MATIÈRE

- Base, patte de fixation et écrou en inox (AFNOR Z 6 CN 18-09, Werk 1.4301, AISI 304), mat.
- Tige filetée inclinable en inox (AFNOR Z 8 CNF 18-09, Werk 1.4305, AISI 303).
- Semelle en caoutchouc Perbunan (NBR) noir, 80 ± 5 shore A.

Pied inox, à tige filetée

35-232

Avec écrou	d ₁	d ₂	l ₁	l ₂	h ₁	h ₂					h ₃	s ₁	s ₂	Charge statique (kN)	Sans écrou
35-2321- 50	50	M 8	45	25	18	40	50	63			26	17		8	35-2322- 50
35-2321- 50	50	M10	45	25	18	50	60	80	100		26	17		14	35-2322- 50
35-2321- 50	50	M12	45	25	18	60	80	100	125		26	17		20	35-2322- 50
35-2321- 50	50	M16	45	25	18	75	100	125	150	200	32		12	28	35-2322- 50
35-2321- 60	60	M 8	50	25	19	40	50	63			27	17		8	35-2322- 60
35-2321- 60	60	M10	50	25	19	50	60	80	100		27	17		14	35-2322- 60
35-2321- 60	60	M12	50	25	19	60	80	100	125		27	17		20	35-2322- 60
35-2321- 60	60	M16	50	25	19	75	100	125	150	200	33		12	28	35-2322- 60
35-2321- 80	80	M 8	70	30	20	40	50	63			28	17		8	35-2322- 80
35-2321- 80	80	M10	70	30	20	50	60	80	100		28	17		14	35-2322- 80
35-2321- 80	80	M12	70	30	20	60	80	100	125		28	17		19	35-2322- 80
35-2321- 80	80	M16	70	30	20	75	100	125	150	200	34		12	19	35-2322- 80
35-2321- 80	80	M20	70	30	20	75	100	125	150	200	35		15	19	35-2322- 80
35-2321- 80	80	M24	70	30	20	100	125	150	200		38		19	19	35-2322- 80
35-2321-100	100	M 8	80	30	21	40	50	63			29	17		8	35-2322-100
35-2321-100	100	M10	80	30	21	50	60	80	100		29	17		14	35-2322-100
35-2321-100	100	M12	80	30	21	60	80	100	125		29	17		17	35-2322-100
35-2321-100	100	M16	80	30	21	75	100	125	150	200	35		12	17	35-2322-100
35-2321-100	100	M20	80	30	21	75	100	125	150	200	36		15	17	35-2322-100
35-2321-100	100	M24	80	30	21	100	125	150	200		39		19	17	35-2322-100

 Exemple
de commande

 Référence - d₂ - h₂
35-2321-50-8-40
composants.emile-maurin.fr
EMILE MAURIN
ELEMENTS STANDARD MECANIQUE