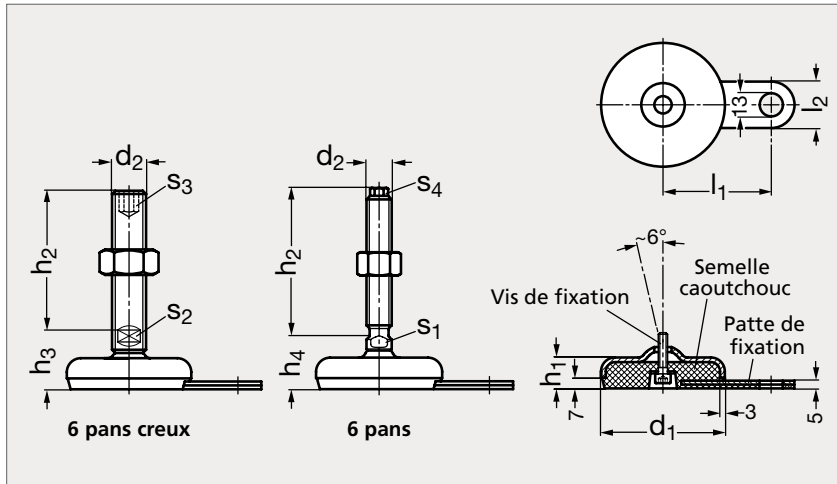


# Pied inox, à tige filetée

35-234



6 pans creux, sans écrou, M16 à M24



6 pans, avec écrou, M16 à M24

## MATIÈRE

- Base, patte de fixation et écrou en inox (AFNOR Z 6 CN 18-09, Werk 1.4301, AISI 304), mat.
- Tige filetée inclinable en inox (AFNOR Z 8 CNF 18-09, Werk 1.4305, AISI 303).
- Semelle en caoutchouc Perbunan (NBR) noir, 80 ± 5 shore A.

\* Six pans creux uniquement.

## SIX PANS CREUX

																Charge statique six pans creux (kN)		Charge statique six pans extérieur (kN)		SIX PANS EXTERIEUR	
Avec écrou	Sans écrou	d <sub>1</sub>	d <sub>2</sub>	l <sub>1</sub>	l <sub>2</sub>	h <sub>1</sub>	h <sub>2</sub>				h <sub>3</sub>	h <sub>4</sub>	s <sub>1</sub>	s <sub>2</sub>	s <sub>3</sub>	s <sub>4</sub>			Avec écrou	Sans écrou	
35-2341- 50	35-2342- 50	50	M16	45	25	18	75	100	125	150	200	32			12	8		28			
35-2341- 60	35-2342- 60	60	M16	50	25	19	75	100	125	150	200*	33	30	12	12	8	10	28	27	35-2343- 60	35-2344- 60
35-2341- 80	35-2342- 80	80	M16	70	30	20	75	100	125	150	200*	34	31	12	12	8	10	19	24	35-2343- 80	35-2344- 80
35-2341- 80	35-2342- 80	80	M20	70	30	20	75*	100	125	150	200	35	32	16	15	10	13	19	24	35-2343- 80	35-2344- 80
35-2341- 80	35-2342- 80	80	M24	70	30	20	100	125*	150	200		38	35	20	19	12	17	19	24	35-2343- 80	35-2344- 80
35-2341-100	35-2342-100	100	M16	80	30	21	75	100	125	150	200*	35	32	12	12	8	10	17	21	35-2343-100	35-2344-100
35-2341-100	35-2342-100	100	M20	80	30	21	75*	100	125	150	200	36	33	16	15	10	13	17	21	35-2343-100	35-2344-100
35-2341-100	35-2342-100	100	M24	80	30	21	100	125*	150	200		39	36	20	19	12	17	17	21	35-2343-100	35-2344-100

Référence - d<sub>2</sub> - h<sub>2</sub>

Exemple  
de commande

35-2341-50-16-75