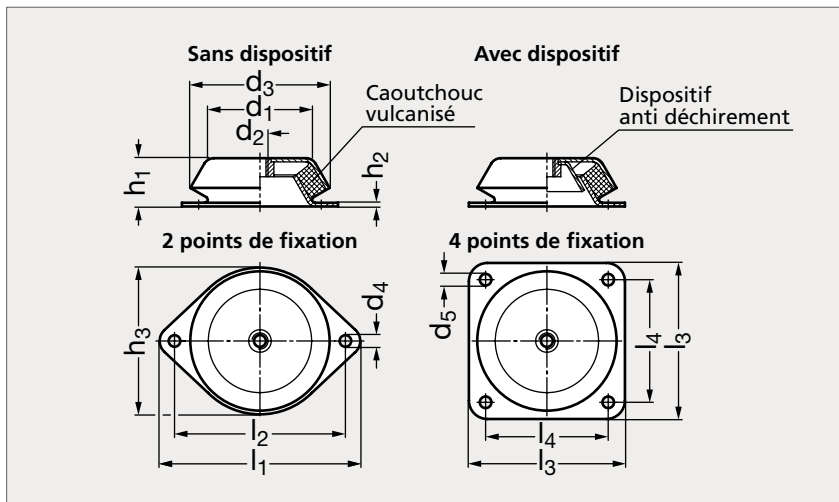


Support antivibratoire avec ou sans dispositif anti déchirement

35-23



MATIÈRE

- Les amortisseurs de vibration en caoutchouc vulcanisé résistent à une température d'emploi de + 80 °C.
- Plaque de base en acier zingué.
- Insert en acier zingué.

UTILISATION

- Absorbe les vibrations et réduit les bruits.

PRODUIT ASSOCIÉ



Protection en caoutchouc
35-25

Voir notre site internet

AVEC 2 POINTS DE FIXATION

Sans dispositif anti déchirement	Avec dispositif anti déchirement
35-231- 60	35-232- 60
35-231- 90	35-232- 90
35-231-113	35-232-113

d ₁	d ₂	d ₃	d ₄	d ₅	h ₁	h ₂	h ₃	l ₁	l ₂	l ₃	l ₄
60	M10	78	9		30	2	78	128	110		
90	M12	106	13		39	3	110	170	140		
113	M16	150	12,5	12,5	52	4	150	216	184	168	132
126	M20	177		13	63	4				184	150

AVEC 4 POINTS DE FIXATION

Sans dispositif anti déchirement	Avec dispositif anti déchirement
35-235-113	35-236-113
35-235-126	35-236-126

Exemple
de commande

Référence

35-231-60