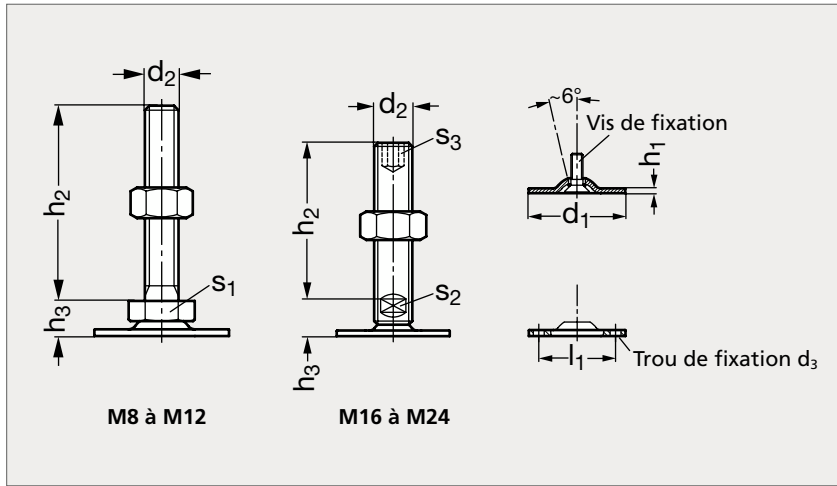


Pied acier, à tige filetée

35-242



MATIÈRE

- Base et écrou en acier zingué, passivé bleu.
- Tige filetée inclinable en acier zingué, passivé bleu.

Pied acier, à tige filetée

35-242
SANS TROU
AVEC TROUS

| Avec écrou | Sans écrou | d ₁ | d ₂ | d ₃ | h ₁ | h ₂ | | | | | h ₃ | l ₁ | s ₁ | s ₂ | s ₃ | Charge statique (kN) | Avec écrou | Sans écrou |
|------------|------------|----------------|----------------|----------------|----------------|----------------|-----|-----|-----|-----|----------------|----------------|----------------|----------------|----------------|----------------------|------------|------------|
| 35-2421-40 | 35-2422-40 | 40 | M 8 | 5,4 | 2 | 40 | 50 | 63 | | | 11 | 30 | 17 | | | 7 | 35-2423-40 | 35-2424-40 |
| 35-2421-40 | 35-2422-40 | 40 | M10 | 5,4 | 2 | 50 | 60 | 80 | 100 | | 11 | 30 | 17 | | | 7 | 35-2423-40 | 35-2424-40 |
| 35-2421-40 | 35-2422-40 | 40 | M12 | 5,4 | 2 | 60 | 80 | 100 | 125 | | 11 | 30 | 17 | | | 7 | 35-2423-40 | 35-2424-40 |
| 35-2421-40 | 35-2422-40 | 40 | M16 | 5,4 | 2 | 75 | 100 | 125 | 150 | 200 | 17 | 30 | | 12 | 8 | 7 | | |
| 35-2421-50 | 35-2422-50 | 50 | M 8 | 6,6 | 2,5 | 40 | 50 | 63 | | | 11 | 38 | 17 | | | 8 | 35-2423-50 | 35-2424-50 |
| 35-2421-50 | 35-2422-50 | 50 | M10 | 6,6 | 2,5 | 50 | 60 | 80 | 100 | | 11 | 38 | 17 | | | 8 | 35-2423-50 | 35-2424-50 |
| 35-2421-50 | 35-2422-50 | 50 | M12 | 6,6 | 2,5 | 60 | 80 | 100 | 125 | | 11 | 38 | 17 | | | 8 | 35-2423-50 | 35-2424-50 |
| 35-2421-50 | 35-2422-50 | 50 | M16 | 6,6 | 2,5 | 75 | 100 | 125 | 150 | 200 | 17 | 38 | | 12 | 8 | 8 | 35-2423-50 | 35-2424-50 |
| 35-2421-60 | 35-2422-60 | 60 | M 8 | 6,6 | 2,5 | 40 | 50 | 63 | | | 11 | 48 | 17 | | | 8 | 35-2423-60 | 35-2424-60 |
| 35-2421-60 | 35-2422-60 | 60 | M10 | 6,6 | 2,5 | 50 | 60 | 80 | 100 | | 11 | 48 | 17 | | | 10 | 35-2423-60 | 35-2424-60 |
| 35-2421-60 | 35-2422-60 | 60 | M12 | 6,6 | 2,5 | 60 | 80 | 100 | 125 | | 11 | 48 | 17 | | | 10 | 35-2423-60 | 35-2424-60 |
| 35-2421-60 | 35-2422-60 | 60 | M16 | 6,6 | 2,5 | 75 | 100 | 125 | 150 | 200 | 17 | 48 | | 12 | 8 | 10 | 35-2423-60 | 35-2424-60 |
| 35-2421-80 | 35-2422-80 | 80 | M 8 | 8,5 | 3 | 40 | 50 | 63 | | | 12 | 64 | 17 | | | 8 | 35-2423-80 | 35-2424-80 |
| 35-2421-80 | 35-2422-80 | 80 | M10 | 8,5 | 3 | 50 | 60 | 80 | 100 | | 12 | 64 | 17 | | | 10 | 35-2423-80 | 35-2424-80 |
| 35-2421-80 | 35-2422-80 | 80 | M12 | 8,5 | 3 | 60 | 80 | 100 | 125 | | 12 | 64 | 17 | | | 12 | 35-2423-80 | 35-2424-80 |
| 35-2421-80 | 35-2422-80 | 80 | M16 | 8,5 | 3 | 75 | 100 | 125 | 150 | 200 | 18 | 64 | | 12 | 8 | 12 | 35-2423-80 | 35-2424-80 |
| 35-2421-80 | 35-2422-80 | 80 | M20 | 8,5 | 3 | 75 | 100 | 125 | 150 | 200 | 19 | 64 | | 15 | 10 | 16 | 35-2423-80 | 35-2424-80 |
| 35-2421-80 | 35-2422-80 | 80 | M24 | 8,5 | 3 | 100 | 125 | 150 | 200 | | 22 | 64 | | 19 | 12 | 16 | 35-2423-80 | 35-2424-80 |

Exemple
de commandeRéférence - d₂ - h₂
35-2421-40-8-40

 composants.emile-maurin.fr **EMILE MAURIN**
 ELEMENTS STANDARD MECANIQUE