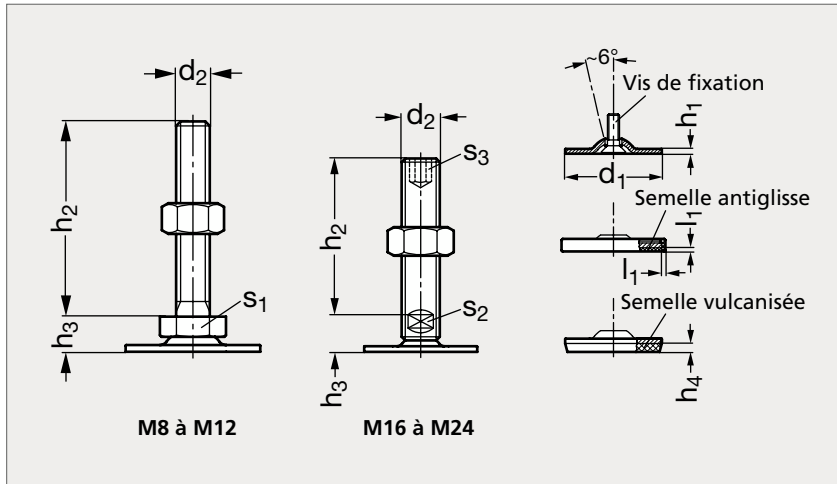


# Pied acier, à tige filetée, avec semelle caoutchouc

35-244



## MATIÈRE

- Base en acier zingué, passivé bleu.
- Tige filetée inclinable et écrou en acier zingué, passivé bleu.
- Semelle antiglisse en caoutchouc Santoprene (TPE) noir, 80 shore A ou semelle vulcanisée en caoutchouc Perbunan (NBR) noir, 70 shore A.

# Pied acier, à tige filetée, avec semelle caoutchouc

35-244

## SEMELLE ANTIGLISSÉ

SEMELLE ANTIGLISSÉ														SEMELLE VULCANISÉE			
Avec écrou	Sans écrou	d <sub>1</sub>	d <sub>2</sub>	h <sub>1</sub>	h <sub>2</sub>				h <sub>3</sub>	h <sub>4</sub>	l <sub>1</sub>	s <sub>1</sub>	s <sub>2</sub>	s <sub>3</sub>	Charge statique (kN)	Avec écrou	Sans écrou
35-2441-40	35-2442-40	40	M 8	2	40	50	63		11	3,5	1,5	17		7	35-2443-40	35-2444-40	
35-2441-40	35-2442-40	40	M10	2	50	60	80	100	11	3,5	1,5	17		7	35-2443-40	35-2444-40	
35-2441-40	35-2442-40	40	M12	2	60	80	100	125	11	3,5	1,5	17		7	35-2443-40	35-2444-40	
35-2441-40	35-2442-40	40	M16	2	75	100	125	150	200	17	3,5	1,5	12	8	7	35-2443-40	35-2444-40
35-2441-50	35-2442-50	50	M 8	2,5	40	50	63		11	4	2	17		8	35-2443-50	35-2444-50	
35-2441-50	35-2442-50	50	M10	2,5	50	60	80	100	11	4	2	17		8	35-2443-50	35-2444-50	
35-2441-50	35-2442-50	50	M12	2,5	60	80	100	125	11	4	2	17		8	35-2443-50	35-2444-50	
35-2441-50	35-2442-50	50	M16	2,5	75	100	125	150	200	17	4	2	12	8	8	35-2443-50	35-2444-50
35-2441-60	35-2442-60	60	M 8	2,5	40	50	63		11	4,5	2	17		8	35-2443-60	35-2444-60	
35-2441-60	35-2442-60	60	M10	2,5	50	60	80	100	11	4,5	2	17		10	35-2443-60	35-2444-60	
35-2441-60	35-2442-60	60	M12	2,5	60	80	100	125	11	4,5	2	17		10	35-2443-60	35-2444-60	
35-2441-60	35-2442-60	60	M16	2,5	75	100	125	150	200	17	4,5	2	12	8	10	35-2443-60	35-2444-60
35-2441-80	35-2442-80	80	M 8	3	40	50	63		12	5	2	17		8	35-2443-80	35-2444-80	
35-2441-80	35-2442-80	80	M10	3	50	60	80	100	12	5	2	17		10	35-2443-80	35-2444-80	
35-2441-80	35-2442-80	80	M12	3	60	80	100	125	12	5	2	17		12	35-2443-80	35-2444-80	
35-2441-80	35-2442-80	80	M16	3	75	100	125	150	200	18	5	2	12	8	12	35-2443-80	35-2444-80
35-2441-80	35-2442-80	80	M20	3	75	100	125	150	200	19	5	2	15	10	16	35-2443-80	35-2444-80
35-2441-80	35-2442-80	80	M24	3	100	125	150	200	22	5	2	19	12	16	16	35-2443-80	35-2444-80

Exemple  
de commande

Référence - d<sub>2</sub> - h<sub>2</sub>

**35-2441-40-8-40**

composants.emile-maurin.fr

**EMILE MAURIN**  
ELEMENTS STANDARD MECANIQUE