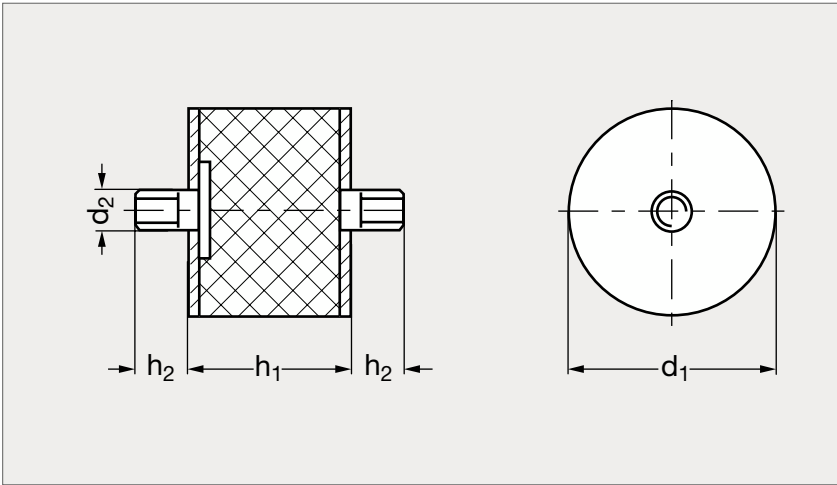


Plot antivibratoire cylindrique, fileté-fileté, acier, 40 Shore

35-24**MATIÈRE**

- Élastomère naturel dureté 40 Shore.
- Tige en acier zingué, passivé bleu.

UTILISATION

- Absorbe les vibrations, amortit les chocs.
- Compense les écarts de tolérances de fabrication.
- Température d'emploi jusqu'à 80 °C.

PRODUITS ASSOCIÉS

Plot antivibratoire
55 Shore 35-24
Page 1616-1617



Plot antivibratoire
70 Shore 35-24
Page 1620-1621

Plot antivibratoire cylindrique, fileté-fileté, acier, 40 Shore

35-24

	d ₁	d ₂	h ₁	h ₂	Rigidité (Nmm)	Charge max. (daN)	Écrasement (mm)
35-241- 8	8	M3	8	6	25	5	2
35-241- 8	8	M3	13	6	10	3,2	3,25
35-241-10	10	M4	10	10	30	7,5	2,5
35-241-10	10	M4	15	10	17	6,5	3,75
35-241-10	10	M4	20	10	11	5,7	5
35-241-15	15	M4	10	10	84	21	2,5
35-241-15	15	M4	15	10	41	15,5	3,75
35-241-15	15	M4	20	10	30	15	5
35-241-15	15	M4	25	10	20	12,5	6,25
35-241-20	20	M6	15	18	86	32	3,75
35-241-20	20	M6	20	18	44	22	5
35-241-20	20	M6	25	18	42	26,5	6,25
35-241-20	20	M6	30	18	38	28,5	7,5
35-241-25	25	M6	15	18	230	86	3,75
35-241-25	25	M6	20	18	80	39	5
35-241-25	25	M6	30	18	60	43	7,5
35-241-30	30	M8	15	20	265	98,5	3,75
35-241-30	30	M8	30	20	65	50	7,5
35-241-30	30	M8	40	20	65	63	10
35-241-40	40	M8	20	23	360	180	5

	d ₁	d ₂	h ₁	h ₂	Rigidité (Nmm)	Charge max. (daN)	Écrasement (mm)
35-241- 40	40	M 8	30	23	150	114	7,5
35-241- 40	40	M 8	40	23	105	106	10
35-241- 50	50	M10	20	28	605	303	5
35-241- 50	50	M10	30	28	270	201	7,5
35-241- 50	50	M10	40	28	150	148	10
35-241- 50	50	M10	50	28	120	150	12,5
35-241- 60	60	M10	30	28	405	302	7,5
35-241- 60	60	M10	40	28	250	252	10
35-241- 60	60	M10	50	28	190	262	13,75
35-241- 70	70	M10	30	27	860	600	7
35-241- 70	70	M10	45	27	340	381	11,25
35-241- 75	75	M12	25	37	1760	1100	6,25
35-241- 75	75	M12	40	37	490	491	10
35-241- 75	75	M12	55	37	250	347	13,75
35-241-100	100	M16	40	41	1400	1399	10
35-241-100	100	M16	55	41	530	732	13,75
35-241-100	100	M16	75	41	415	779	18,75
35-241-125	125	M16	55	41	1250	1725	13,75
35-241-125	125	M16	75	41	650	1220	18,75

Exemple
de commandeRéférence - h₁**35-241-8-8**

SÉRIE 35

composants.emile-maurin.fr

EMILE MAURIN
ELEMENTS STANDARD MECANIQUES