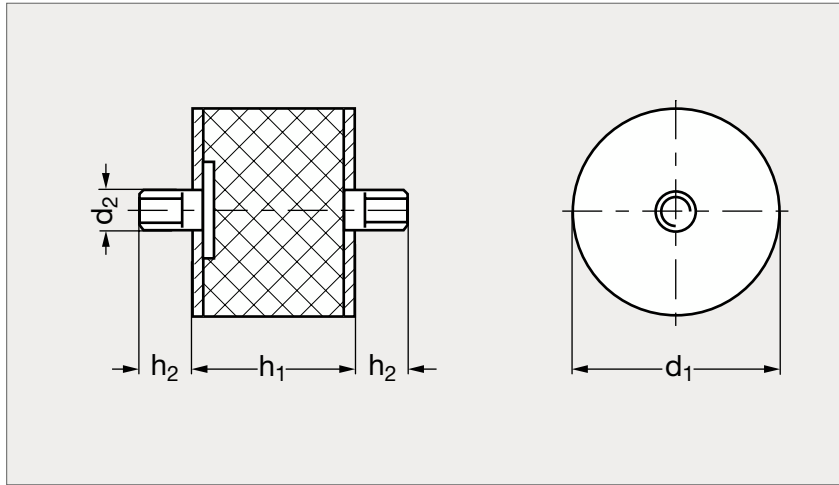


Plot antivibratoire cylindrique, fileté-fileté, acier, 70 Shore

35-24**MATIÈRE**

- Élastomère naturel dureté 70 Shore.
- Tige en acier zingué, passivé bleu.

UTILISATION

- Absorbe les vibrations, amortit les chocs.
- Compense les écarts de tolérances de fabrication.
- Température d'emploi jusqu'à 80 °C.

PRODUITS ASSOCIÉS

Plot antivibratoire
55 Shore 35-24
Page 1616-1617



Plot antivibratoire
40 Shore 35-24
Page 1618-1619

Plot antivibratoire cylindrique, fileté-fileté, acier, 70 Shore

35-24

	d ₁	d ₂	h ₁	h ₂	Rigidité (Nmm)	Charge max. (daN)	Écrasement (mm)
35-242-8	8	M3	8	6	75	15	2
35-242-8	8	M3	13	6	41	13	3,25
35-242-10	10	M4	10	10	80	20	2,5
35-242-10	10	M4	15	10	40	5,6	1,4
35-242-10	10	M4	20	10	18	8,8	5
35-242-15	15	M4	10	10	290	71,5	2,5
35-242-15	15	M4	15	10	140	51,5	3,75
35-242-15	15	M4	20	10	94	47	5
35-242-15	15	M4	25	10	80	50	6,25
35-242-20	20	M6	15	18	280	104	3,75
35-242-20	20	M6	20	18	200	95,5	5
35-242-20	20	M6	25	18	160	101	6,25
35-242-20	20	M6	30	18	130	98	7,5
35-242-25	25	M6	15	18	715	269	3,75
35-242-25	25	M6	20	18	305	153	5
35-242-25	25	M6	30	18	160	121	7,5
35-242-30	30	M8	15	20	880	330	3,75
35-242-30	30	M8	30	20	260	49	2
35-242-30	30	M8	40	20	200	200	10
35-242-40	40	M8	20	23	890	445	5

	d ₁	d ₂	h ₁	h ₂	Rigidité (Nmm)	Charge max. (daN)	Écrasement (mm)
35-242-40	40	M 8	30	23	455	342	7,5
35-242-40	40	M 8	40	23	320	319	10
35-242-50	50	M10	20	28	1850	924	5
35-242-50	50	M10	30	28	725	545	7,5
35-242-50	50	M10	40	28	495	494	10
35-242-50	50	M10	50	28	380	475	12,5
35-242-60	60	M10	30	28	1215	913	7,5
35-242-60	60	M10	40	28	695	695	10
35-242-60	60	M10	50	28	525	657	12,5
35-242-70	70	M10	30	27	3380	2401	7
35-242-70	70	M10	45	27	1170	1321	11,25
35-242-75	75	M12	25	37	4000	2500	6,25
35-242-75	75	M12	40	37	1540	1538	10
35-242-75	75	M12	55	37	815	1124	13,75
35-242-100	100	M16	40	41	2900	2900	10
35-242-100	100	M16	55	41	1760	2426	13,75
35-242-100	100	M16	75	41	1190	2235	18,75
35-242-125	125	M16	55	41	3010	2361	7,75
35-242-125	125	M16	75	41	1160	2179	18,75

Exemple de commande

 Référence - h₁
35-242-8-8

SÉRIE 35