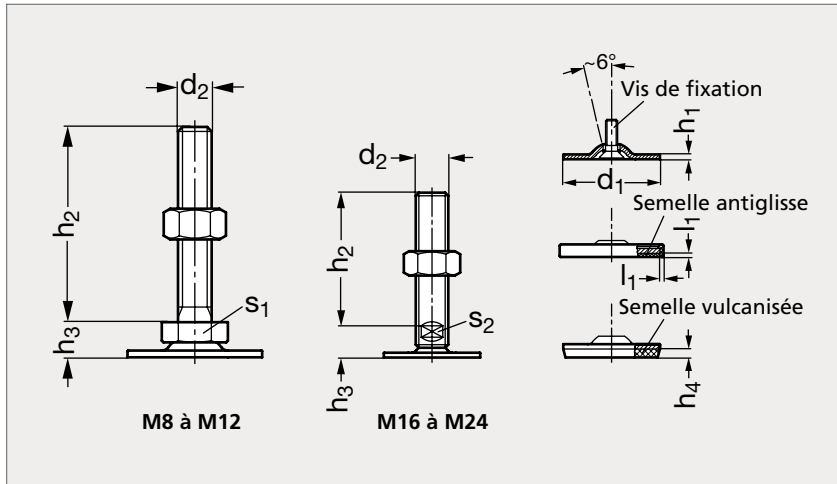


Pied inox 316 L, à tige filetée, avec semelle caoutchouc

35-252

Semelle antiglisse,
M8 à M12Semelle antiglisse,
M16 à M24Avec semelle vulcanisée,
M8 à M12Semelle vulcanisée,
M16 à M24

MATIÈRE

- Base et écrou en inox (AFNOR Z 2 CND 17-12, Werk 1.4404, AISI 316 L).
- Tige filetée inclinable en inox (AFNOR Z 2 CND 17-12, Werk 1.4404, AISI 316 L).
- Semelle antiglisse en caoutchouc Santoprene (TPE) noir, 80 shore A ou semelle vulcanisée en caoutchouc Perbunan (NBR) noir, 70 shore A.

Pied inox 316 L, à tige filetée, avec semelle caoutchouc

35-252
SEMELLE ANTIGLISSÉ
SEMELLE VULCANISÉE

Avec écrou	Sans écrou	d ₁	d ₂	h ₁	h ₂					h ₃	h ₄	l ₁	s ₁	s ₂	Charge statique (kN)	Avec écrou	Sans écrou
35-2521-40	35-2522-40	40	M 8	2	40	50	63			11	3,5	1,5	17		8	35-2523-40	35-2524-40
35-2521-40	35-2522-40	40	M10	2	50	60	80	100		11	3,5	1,5	17		12	35-2523-40	35-2524-40
35-2521-40	35-2522-40	40	M12	2	60	80	100	125		11	3,5	1,5	17		12	35-2523-40	35-2524-40
35-2521-40	35-2522-40	40	M16	2	75	100	125	150	200	250	17			12	12	35-2523-40	35-2524-40
35-2521-50	35-2522-50	50	M 8	2,5	40	50	63			11	4	2	17		8	35-2523-50	35-2524-50
35-2521-50	35-2522-50	50	M10	2,5	50	60	80	100		11	4	2	17		14	35-2523-50	35-2524-50
35-2521-50	35-2522-50	50	M12	2,5	60	80	100	125		11	4	2	17		14	35-2523-50	35-2524-50
35-2521-50	35-2522-50	50	M16	2,5	75	100	125	150	200	250	17	4	2	12	14	35-2523-50	35-2524-50
35-2521-60	35-2522-60	60	M8	2,5	40	50	63			11	4,5	2	17		8	35-2523-60	35-2524-60
35-2521-60	35-2522-60	60	M10	2,5	50	60	80	100		11	4,5	2	17		14	35-2523-60	35-2524-60
35-2521-60	35-2522-60	60	M12	2,5	60	80	100	125		11	4,5	2	17		16	35-2523-60	35-2524-60
35-2521-60	35-2522-60	60	M16	2,5	75	100	125	150	200	250	17		2	12	16	35-2523-60	35-2524-60
35-2521-80	35-2522-80	80	M 8	3	40	50	63			12	5	2	17		8	35-2523-80	35-2524-80
35-2521-80	35-2522-80	80	M10	3	50	60	80	100		12	5	2	17		14	35-2523-80	35-2524-80
35-2521-80	35-2522-80	80	M12	3	60	80	100	125		12	5	2	17		20	35-2523-80	35-2524-80
35-2521-80	35-2522-80	80	M16	3	75	100	125	150	200	250	18	5	2	12	20	35-2523-80	35-2524-80
35-2521-80	35-2522-80	80	M20	3	75	100	125	150	200	250	19	5	2	15	20	35-2523-80	35-2524-80
35-2521-80	35-2522-80	80	M24	3	100	125	150	200	300	22	5	2		19	22	35-2523-80	35-2524-80

Exemple
de commandeRéférence - d₂ - h₂
35-2521-40-8-40
composants.emile-maurin.fr
EMILE MAURIN
 ELEMENTS STANDARD MECANIQUE