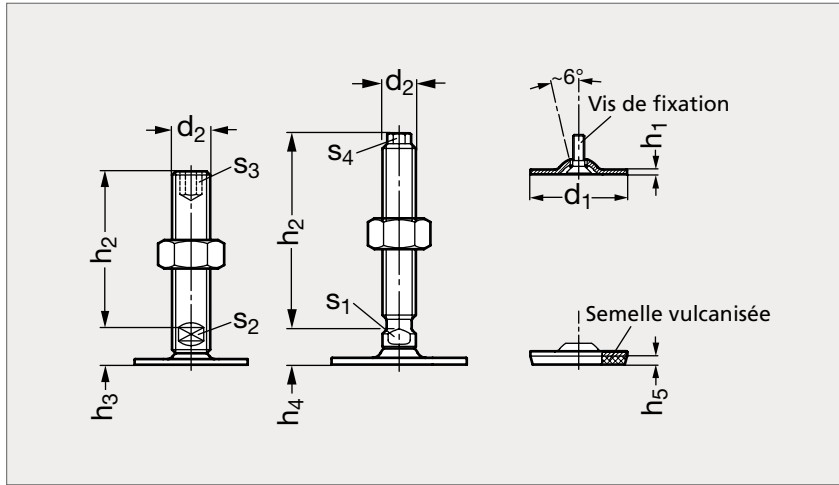


# Pied inox, à tige filetée, avec semelle vulcanisée

35-258



6 pans creux, avec écrou



6 pans creux, sans écrou



6 pans, avec écrou



6 pans, sans écrou

## MATIÈRE

- Base et écrou en inox (AFNOR Z 6 CN 18-09, Werk 1.4301, AISI 304).
- Tige filetée inclinée en inox (AFNOR Z 8 CNF 18-09, Werk 1.4305, AISI 303).
- Semelle vulcanisée en caoutchouc Perbunan (NBR) noir, 70 shore A.

\* Six pans creux uniquement.

### SIX PANS CREUX

Avec écrou	Sans écrou	d <sub>1</sub>	d <sub>2</sub>	d <sub>3</sub>	h <sub>1</sub>	h <sub>2</sub>					h <sub>3</sub>	h <sub>4</sub>	h <sub>5</sub>	s <sub>1</sub>	s <sub>2</sub>	s <sub>3</sub>	s <sub>4</sub>	Charge statique (kN)	SIX PANS EXTERIEUR		
																				Avec écrou	Sans écrou
35-2581-40	35-2582-40	40	M16	5,4	2	75	100	125	150	200	17	14	3,5		12	8			12		
35-2581-50	35-2582-50	50	M16	6,6	2,5	75	100	125	150	200	17	14	4		12	8			14		
35-2581-60	35-2582-60	60	M16	6,6	2,5	75	100	125	150	200*	17	14	4,5	12	12	8	10		16	35-2583-60	35-2584-60
35-2581-80	35-2582-80	80	M16	8,5	3	75	100	125	150	200*	18	15	5	12	12	8	10		20	35-2583-80	35-2584-80
35-2581-80	35-2582-80	80	M20	8,5	3	75*	100	125	150	200	19	15	5	16	15	10	13		20	35-2583-80	35-2584-80
35-2581-80	35-2582-80	80	M24	8,5	3	100	125*	150	200		22	18	5	20	19	12	17		22	35-2583-80	35-2584-80

Exemple  
de commande

Référence - d<sub>2</sub> - h<sub>2</sub>

35-2581-40-16-75