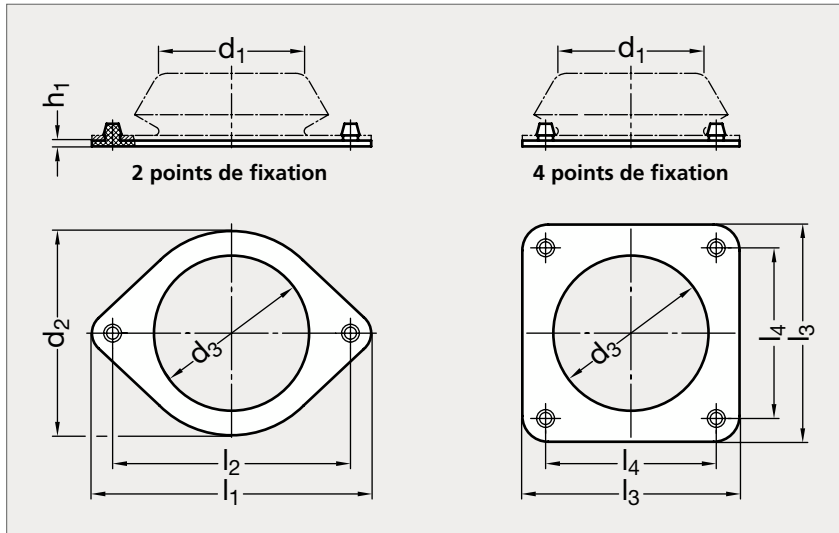


Protection en caoutchouc

35-25



2 points de fixation



4 points de fixation

MATIÈRE

- Bloc de protection en caoutchouc.

UTILISATION

- S'utilise avec le pied de machine 35-23.

PRODUIT ASSOCIÉ



Pied de machine 35-23

2 points de fixation	d ₁	d ₂	d ₃	h ₁	l ₁	l ₂	l ₃	l ₄	4 points de fixation
35-251-60	60	78	65	3	128	110			
35-251-90	90	110	90	3	170	140			
35-251-113	113	150	120	4	216	184	168	132	35-253-113
	126		150	4			184	150	35-253-126

Référence

35-251-60

Exemple
de commande