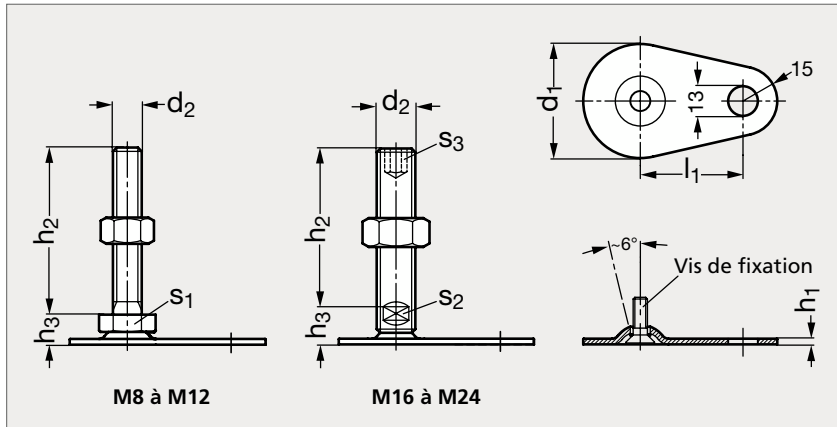


Pied acier, à tige filetée

35-266



Avec écrou, M8 à M12

Avec écrou, M16 à M24

Sans écrou, M8 à M12

Sans écrou, M16 à M24

MATIÈRE

- Base et écrou en acier zingué, passivé bleu.
- Tige filetée inclinable en acier zingué, passivé bleu.

Avec écrou	d_1	d_2	l_1	h_1		h_2		h_3	s_1	s_2	s_3	Charge statique (kN)	Sans écrou	
35-2661-50	50	M 8	45	2,5	40	50	63	11	17			8	35-2662-50	
35-2661-50	50	M10	45	2,5	50	60	80	100	11	17		8	35-2662-50	
35-2661-50	50	M12	45	2,5	60	80	100	125	11	17		8	35-2662-50	
35-2661-50	50	M16	45	2,5	75	100	125	150	200	17	12	8	8	35-2662-50
35-2661-60	60	M 8	50	2,5	40	50	63	11	17			8	35-2662-60	
35-2661-60	60	M10	50	2,5	50	60	80	100	11	17		10	35-2662-60	
35-2661-60	60	M12	50	2,5	60	80	100	125	11	17		10	35-2662-60	
35-2661-60	60	M16	50	2,5	75	100	125	150	200	17	12	8	10	35-2662-60
35-2661-80	80	M 8	70	3	40	50	63	11	17			8	35-2662-80	
35-2661-80	80	M10	70	3	50	60	80	100	11	17		10	35-2662-80	
35-2661-80	80	M12	70	3	60	80	100	125	11	17		12	35-2662-80	
35-2661-80	80	M16	70	3	75	100	125	150	200	18	12	8	12	35-2662-80
35-2661-80	80	M20	70	3	75	100	125	150	200	19	15	10	16	35-2662-80
35-2661-80	80	M24	70	3	100	125	150	200	22	19	12	16	16	35-2662-80

Référence - d_2 - h_2 Exemple
de commande

35-2661-50-8-40