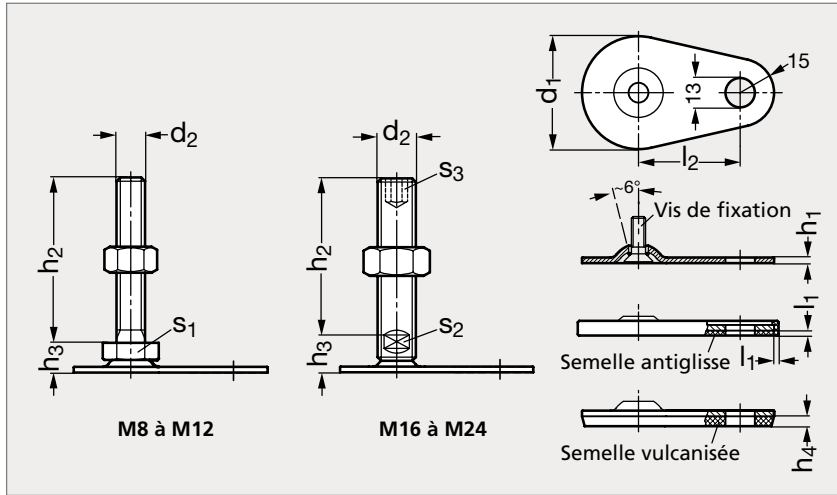


# Pied acier, à tige filetée, avec semelle caoutchouc



### MATIÈRE

- Base et écrou en acier zingué, passivé bleu.
- Tige filetée inclinable en acier zingué, passivé bleu.
- Semelle antiglisse en caoutchouc Santoprene (TPE) noir, 80 shore A ou semelle vulcanisée en caoutchouc Perbunan (NBR) noir, 70 shore A.

### SEMELLE ANTIGLISSÉ

SEMELLE ANTIGLISSÉ		SEMELLE VULCANISÉE																	
Avec écrou	Sans écrou	d <sub>1</sub>	d <sub>2</sub>	l <sub>1</sub>	l <sub>2</sub>	h <sub>1</sub>	h <sub>2</sub>				h <sub>3</sub>	h <sub>4</sub>	s <sub>1</sub>	s <sub>2</sub>	s <sub>3</sub>	Charge statique (kN)	Avec écrou	Sans écrou	
35-2681-50	35-2682-50	50	M 8	2	45	2,5	40	50	63		11	4	17			8	35-2683-50	35-2684-50	
35-2681-50	35-2682-50	50	M10	2	45	2,5	50	60	80	100	11	4	17			8	35-2683-50	35-2684-50	
35-2681-50	35-2682-50	50	M12	2	45	2,5	60	80	100	125	11	4	17			8	35-2683-50	35-2684-50	
35-2681-50	35-2682-50	50	M16	2	45	2,5	75	100	125	150	200	17	4		12	8	8	35-2683-50	35-2684-50
35-2681-60	35-2682-60	60	M 8	2	50	2,5	40	50	63		11	4,5	17			8	35-2683-60	35-2684-60	
35-2681-60	35-2682-60	60	M10	2	50	2,5	50	60	80	100	11	4,5	17			10	35-2683-60	35-2684-60	
35-2681-60	35-2682-60	60	M12	2	50	2,5	60	80	100	125	11	4,5	17			10	35-2683-60	35-2684-60	
35-2681-60	35-2682-60	60	M16	2	50	2,5	75	100	125	150	200	17	4,5		12	8	10	35-2683-60	35-2684-60
35-2681-80	35-2682-80	80	M 8	2	70	3	40	50	63		11	5	17			8	35-2683-80	35-2684-80	
35-2681-80	35-2682-80	80	M10	2	70	3	50	60	80	100	11	5	17			10	35-2683-80	35-2684-80	
35-2681-80	35-2682-80	80	M12	2	70	3	60	80	100	125	11	5	17			12	35-2683-80	35-2684-80	
35-2681-80	35-2682-80	80	M16	2	70	3	75	100	125	150	200	18	5		12	8	12	35-2683-80	35-2684-80
35-2681-80	35-2682-80	80	M20	2	70	3	75	100	125	150	200	19	5		15	10	16	35-2683-80	35-2684-80
35-2681-80	35-2682-80	80	M24	2	70	3	100	125	150	200	22	5			19	12	16	35-2683-80	35-2684-80

Exemple de commande

Référence - d<sub>2</sub> - h<sub>2</sub>

**35-2681-50-8-40**