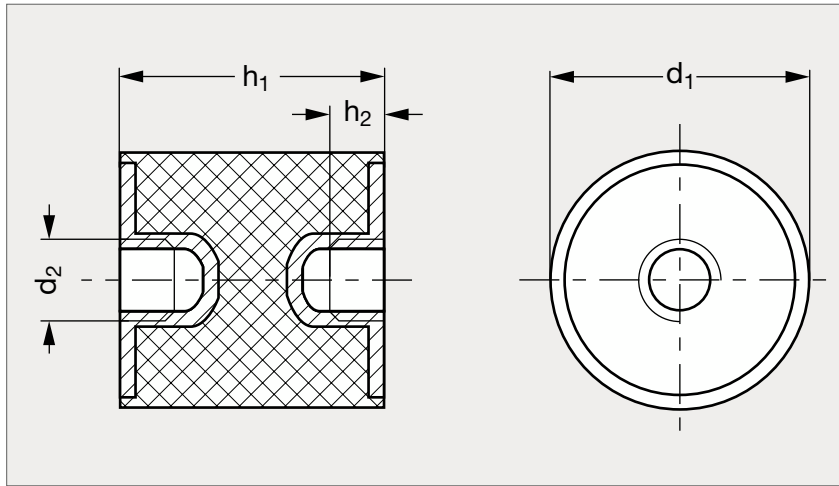


Plot antivibratoire cylindrique, taraudé-taraudé, acier, 70 Shore

35-26



MATIÈRE

- Élastomère naturel dureté 70 Shore.
- Insert en acier zingué, passivé bleu.

UTILISATION

- Absorbe les vibrations, amortit les chocs.
- Compense les écarts de tolérances de fabrication.
- Température d'emploi jusqu'à 80 °C.

PRODUITS ASSOCIÉS



Plot antivibratoire
50 Shore 35-26
Page 1622-1623



Plot antivibratoire
40 Shore 35-26
Page 1626-1627

Plot antivibratoire cylindrique, taraudé-taraudé, acier, 70 Shore

35-26

	d ₁	d ₂	h ₁	h ₂	Rigidité (N/mm)	Charge max. (daN)	Écrasement (mm)
35-262- 8	8	M3	8	3	75	15	2
35-262- 8	8	M3	13	3	47	15	3,25
35-262-10	10	M4	10	4	83	16,5	2
35-262-10	10	M4	15	4	40	15	3,75
35-262-10	10	M4	20	4	20	10	5
35-262-15	15	M4	10	4	290	58	2
35-262-15	15	M4	15	4	135	51,5	3,75
35-262-15	15	M4	20	4	94	47	5
35-262-20	20	M6	15	6	365	55	1,5
35-262-20	20	M6	20	6	200	95,5	5
35-262-20	20	M6	25	6	160	101	6,25
35-262-25	25	M6	20	6	305	153,5	5
35-262-25	25	M6	25	6	220	137	6,25
35-262-25	25	M6	30	6	160	121	7,5
35-262-30	30	M8	20	8	3230	226	0,7
35-262-30	30	M8	30	8	260	196	7,5
35-262-30	30	M8	40	8	200	200	10
35-262-40	40	M8	20	8	2820	620	2,25

	d ₁	d ₂	h ₁	h ₂	Rigidité (N/mm)	Charge max. (daN)	Écrasement (mm)
35-262- 40	40	M 8	30	8	455	342	7,5
35-262- 40	40	M 8	40	8	320	319	10
35-262- 50	50	M10	30	10	725	545	7,5
35-262- 50	50	M10	40	10	495	494	10
35-262- 50	50	M10	50	10	420	475	11,25
35-262- 60	60	M10	30	10	1220	913	7,5
35-262- 60	60	M10	40	10	695	695	10
35-262- 60	60	M10	50	10	715	712,5	10
35-262- 70	70	M10	30	10	2420	725	3
35-262- 70	70	M10	45	10	1170	1321	11,25
35-262- 75	75	M12	30	12	5000	2500	5
35-262- 75	75	M12	40	12	1540	1538	10
35-262- 75	75	M12	55	12	817	1124	13,75
35-262-100	100	M16	40	16	2900	2900	10
35-262-100	100	M16	55	16	1760	2426	13,75
35-262-100	100	M16	75	16	1190	2235	18,75
35-262-125	125	M16	55	16	3185	2500	7,85
35-262-125	125	M16	75	16	1270	2375	18,75

Exemple
de commandeRéférence - h₁**35-262-8-8**

SÉRIE 35