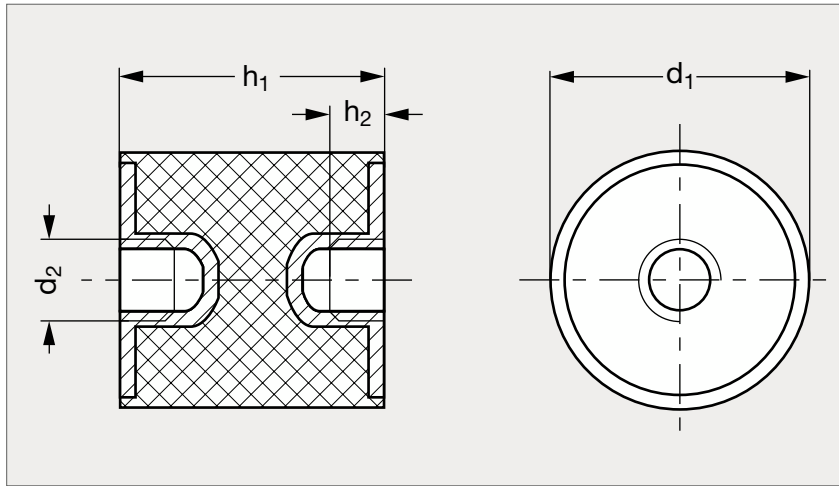


Plot antivibratoire cylindrique, taraudé-taraudé, acier ou inox, 55 Shore

35-26



MATIÈRE

- Élastomère naturel durété 55 Shore.
- Insert en acier zingué, passivé bleu ou inox A2 (AFNOR Z 6 CN 18-09, Werk 1.4301, AISI 304).

UTILISATION

- Absorbe les vibrations, amortit les chocs.
- Compense les écarts de tolérances de fabrication.
- Température d'emploi jusqu'à 80 °C.

PRODUITS ASSOCIÉS



Plot antivibratoire
40 Shore 35-26
Page 1624-1625



Plot antivibratoire
70 Shore 35-26
Page 1626-1627

Plot antivibratoire cylindrique, taraudé-taraudé, acier ou inox, 55 Shore

35-26

Acier	d ₁	d ₂	h ₁	h ₂	Charge max. (kg)	Inox
35-265- 8	8	M3	8	3	8	35-267- 8
35-265- 10	10	M4	10	4	9	35-267- 10
35-265- 10	10	M4	15	4	7	35-267- 10
35-265- 15	15	M4	10	4	20	35-267- 15
35-265- 15	15	M4	15	4	14	35-267- 15
35-265- 15	15	M4	20	4	15	35-267- 15
35-265- 16	16	M5	10	3	20	
35-265- 16	16	M5	15	3	20	
35-265- 16	16	M5	20	3	15	
35-265- 16	16	M5	25	3	15	
35-265- 20	20	M6	15	6	36	35-267- 20
35-265- 20	20	M6	20	6	27	35-267- 20
35-265- 20	20	M6	25	6	32	35-267- 20
35-265- 20	20	M6	30	4	25	
35-265-251	25	M6	20	6	62	35-267-251
35-265-251	25	M6	25	6	54	35-267-251
35-265-251	25	M6	30	6	59	35-267-251
35-265- 25	25	M8	22	6	50	
35-265- 25	25	M8	25	6	50	
35-265- 25	25	M8	30	6	50	
35-265- 25	25	M8	40	6	50	
35-265- 30	30	M8	22	6	80	
35-265- 30	30	M8	30	8	87	35-267- 30
35-265- 30	30	M8	40	8	77	35-267- 30
35-265-401	40	M8	30	8	157	35-267-401

Acier	d ₁	d ₂	h ₁	h ₂	Charge max. (kg)	Inox
35-265-401	40	M 8	40	8	167	35-267-401
35-265- 40	40	M10	28	8	150	
35-265- 40	40	M10	35	8	120	
35-265- 40	40	M10	40	8	120	
35-265- 40	40	M10	45	8	120	
35-265- 50	50	M10	30	10	262	35-267- 50
35-265- 50	50	M10	35	8	250	
35-265- 50	50	M10	40	10	249	35-267- 50
35-265- 50	50	M10	45	8	190	
35-265- 50	50	M10	50	10	227	35-267- 50
35-265- 60	60	M10	30	10	347	35-267- 60
35-265- 60	60	M10	36	8	300	
35-265- 60	60	M10	40	10	337	35-267- 60
35-265- 60	60	M10	45	8	250	
35-265- 70	70	M10	45	10	408	35-267- 70
35-265- 70	70	M10	50	9	350	
35-265- 70	70	M10	70	9	300	
35-265- 75	75	M12	40	12	474	35-267- 75
35-265- 75	75	M12	55	12	459	35-267- 75
35-265- 80	80	M14	40	12	600	
35-265- 80	80	M14	70	12	500	
35-265- 80	80	M14	80	12	450	
35-265-100	100	M16	40	16	816	35-267-100
35-265-100	100	M16	55	16	785	35-267-100
35-265-100	100	M16	75	16	734	35-267-100

Exemple
de commandeRéférence - h₁**35-265-8-13**

SÉRIE 35

composants.emile-maurin.fr

EMILE MAURIN
ELEMENTS STANDARD MECANIQUE

1623